



Решения для систем распределения электроэнергии "RAM power"

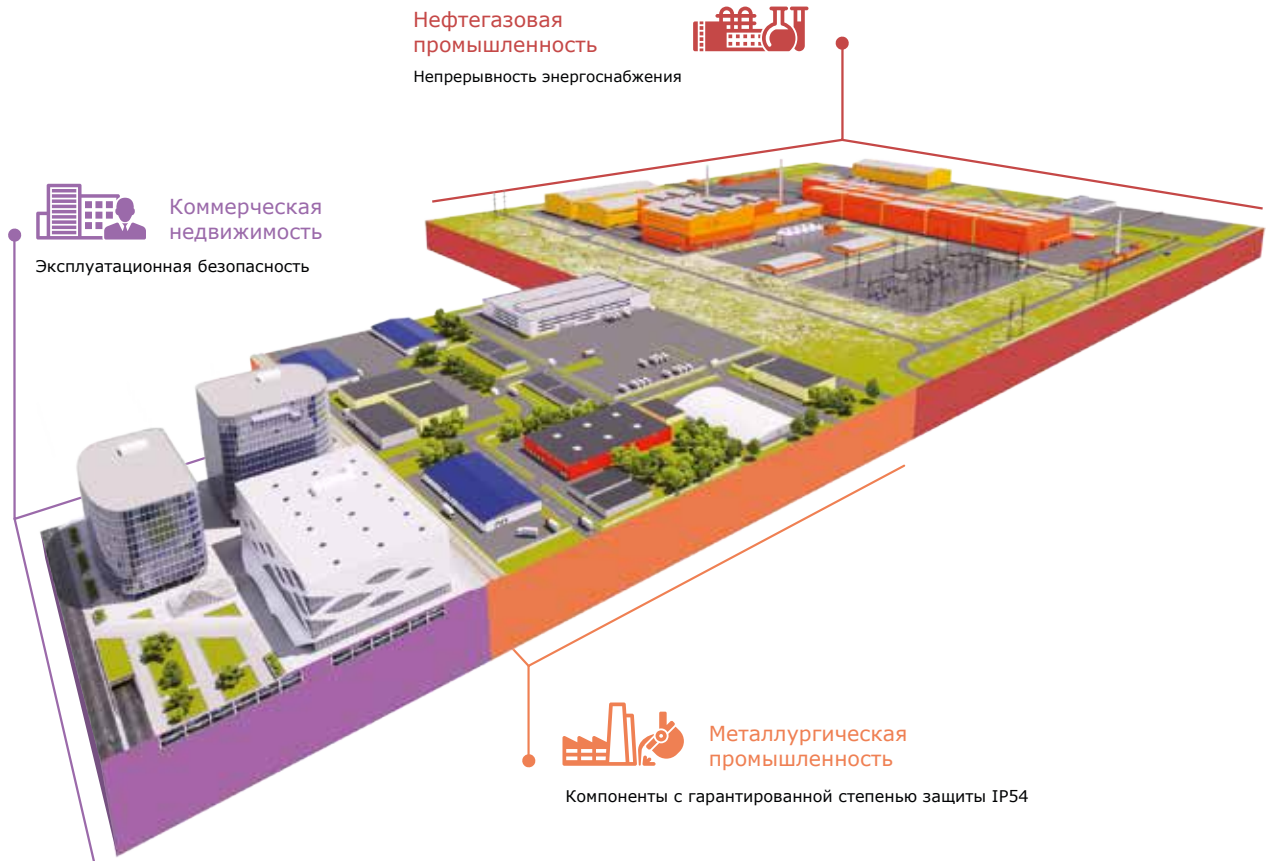
Описание системы	10
Основные элементы каркаса	13
Функциональные блоки и элементы секционирования	25

Решения для систем распределения электроэнергии "RAM power"

Описание системы

Многолетний опыт специалистов компании ДКС в области организации систем распределения электроэнергии, а также применение передовых технологий при разработке и производстве позволили создать новую инновационную систему "RAM power", предназначенную для построения низковольтных комплектных устройств (НКУ) на токи до 6300 А в области строительства и промышленности.

Сфера применения



Преимущества

- Возможность выбора готовых функциональных блоков для монтажа большинства серий автоматических выключателей (3VT, 3WL/3WT, Compact NS/NSX, Masterpact NW/NT, Tmax XT, T, Emax E);
- Построение НКУ на базе системы "RAM power" отвечает новому стандарту ГОСТ IEC 61439;
- Высокая рентабельность за счет возможности использования автоматических выключателей сразу нескольких лидирующих производителей;
- Преперфорация функциональных блоков существенно сокращает время на механическую обработку монтажных и лицевых панелей;
- Безопасность обслуживающего персонала и предотвращение распространения электрической дуги достигается организацией внутреннего секционирования до степени 4b;
- Элементы системы "RAM power" производятся в России, и были спроектированы с учетом требований, предъявляемых внутренним рынком;
- Модульность структуры системы "RAM power" позволяет легко модернизировать НКУ посредством изменения или добавления функциональных блоков.

Основные характеристики

Соответствие стандартам	ГОСТ IEC 61439
Номинальное рабочее напряжение, Ue	690 В AC
Номинальное напряжение изоляции, Ui	1000 В AC
Номинальная частота, f	50-60 Гц
Номинальный ток, In	6300 А
Номинальный кратковременно выдерживаемый ток короткого замыкания Icw	100 кА
Степень защиты	IP54, IK10
Степень секционирования	до 4b
Полезная нагрузка	до 1000 кг
Климатическое исполнение	УХЛ3.1
Высота	1800, 2000, 2200 мм
Ширина	300, 400, 600, 800, 1000 мм
Глубина	400, 600, 800 мм

Состав системы

При разработке каркаса для системы "RAM power" инженерами ДКС были учтены все возможные климатические и эксплуатационные условия на строительных и промышленных объектах. Итогом работы специалистов стал разборный конструктив, состоящий из двух ключевых элементов: комплекта крыша-дно и комплекта вертикальных стоек. Такое исполнение положительно зарекомендовало себя в отношении хранения и транспортировки. А разнообразие типоразмеров, в свою очередь, предоставляет возможность создания до 45 конфигураций, без учета возможности объединения шкафов между собой.



Широкий выбор комплектующих

Стандартная глухая панель может быть заменена на панель с перфорацией, которая зависит от типа ввода мощности в шкаф

Высокая жесткость каркаса

Панели и дверь шкафа выполнены из листовой стали толщиной до 2 мм и имеют порошковую полиэфирную окраску толщиной от 60 до 100 мкм. Цвет палитры RAL 7035*

Стойкость к ударным нагрузкам и влаге

Шкаф имеет степень пыле- и влагозащиты IP55. Степень ударопрочности IK10

Большая вместимость

Высота шкафа может достигать 2200 мм без учета цоколя, что позволит увеличить количество функциональных блоков

Высокая несущая способность

Рама шкафа состоит из двух основных элементов: комплект крыша-дно и комплект вертикальных стоек. Несущая способность конструкции составляет 1000 кг

Широкий выбор комплектующих

В дно шкафа установлен трехсекционный кабельный ввод, который может быть заменен на сплошное дно



*- возможно нестандартное исполнение окраски из палитры RAL

Таблица подбора оборудования


Размеры шкафа, мм			Коды основных элементов					Коды дополнительных элементов			
ширина	глубина	высота	дно+крыша	стойки	сплошная дверь	задняя панель	комплект шкафа*	боковые панели	цоколь 100 мм		
300	400	1800	R5KTB34	R5KMN18	R5CPE1830	R5CRE1830	R5CQE1834	R5LE1842	R5BP01	R5FP30	R5FP40
		2000		R5KMN20	R5CPE2030	R5CRE2030	R5CQE2034	R5LE2042			
		2200		R5KMN22	R5CPE2230	R5CRE2230	R5CQE2234	R5LE2242			
	600	1800	R5KTB36	R5KMN18	R5CPE1830	R5CRE1830	R5CQE1836	R5LE1862	R5BP01	R5FP30	R5FP60
		2000		R5KMN20	R5CPE2030	R5CRE2030	R5CQE2036	R5LE2062			
		2200		R5KMN22	R5CPE2230	R5CRE2230	R5CQE2236	R5LE2262			
	800	1800	R5KTB38	R5KMN18	R5CPE1830	R5CRE1830	R5CQE1838	R5LE1882	R5BP01	R5FP30	R5FP80
		2000		R5KMN20	R5CPE2030	R5CRE2030	R5CQE2038	R5LE2082			
		2200		R5KMN22	R5CPE2230	R5CRE2230	R5CQE2238	R5LE2282			
400	400	1800	R5KTB44	R5KMN18	R5CPE1840	R5CRE1840	R5CQE1844	R5LE1842	R5BP01	R5FP40	R5FP40
		2000		R5KMN20	R5CPE2040	R5CRE2040	R5CQE2044	R5LE2042			
		2200		R5KMN22	R5CPE2240	R5CRE2240	R5CQE2244	R5LE2242			
	600	1800	R5KTB46	R5KMN18	R5CPE1840	R5CRE1840	R5CQE1846	R5LE1862	R5BP01	R5FP40	R5FP60
		2000		R5KMN20	R5CPE2040	R5CRE2040	R5CQE2046	R5LE2062			
		2200		R5KMN22	R5CPE2240	R5CRE2240	R5CQE2246	R5LE2262			
	800	1800	R5KTB48	R5KMN18	R5CPE1840	R5CRE1840	R5CQE1848	R5LE1882	R5BP01	R5FP40	R5FP80
		2000		R5KMN20	R5CPE2040	R5CRE2040	R5CQE2048	R5LE2082			
		2200		R5KMN22	R5CPE2240	R5CRE2240	R5CQE2248	R5LE2282			
600	400	1800	R5KTB64	R5KMN18	R5CPE1860	R5CRE1860	R5CQE1864	R5LE1842	R5BP01	R5FP60	R5FP40
		2000		R5KMN20	R5CPE2060	R5CRE2060	R5CQE2064	R5LE2042			
		2200		R5KMN22	R5CPE2260	R5CRE2260	R5CQE2264	R5LE2242			
	600	1800	R5KTB66	R5KMN18	R5CPE1860	R5CRE1860	R5CQE1866	R5LE1862	R5BP01	R5FP60	R5FP60
		2000		R5KMN20	R5CPE2060	R5CRE2060	R5CQE2066	R5LE2062			
		2200		R5KMN22	R5CPE2260	R5CRE2260	R5CQE2266	R5LE2262			
	800	1800	R5KTB68	R5KMN18	R5CPE1860	R5CRE1860	R5CQE1868	R5LE1882	R5BP01	R5FP60	R5FP80
		2000		R5KMN20	R5CPE2060	R5CRE2060	R5CQE2068	R5LE2082			
		2200		R5KMN22	R5CPE2260	R5CRE2260	R5CQE2268	R5LE2282			
800	400	1800	R5KTB84	R5KMN18	R5CPE1880	R5CRE1880	R5CQE1884	R5LE1842	R5BP01	R5FP80	R5FP40
		2000		R5KMN20	R5CPE2080	R5CRE2080	R5CQE2084	R5LE2042			
		2200		R5KMN22	R5CPE2280	R5CRE2280	R5CQE2284	R5LE2242			
	600	1800	R5KTB86	R5KMN18	R5CPE1880	R5CRE1880	R5CQE1886	R5LE1862	R5BP01	R5FP80	R5FP60
		2000		R5KMN20	R5CPE2080	R5CRE2080	R5CQE2086	R5LE2062			
		2200		R5KMN22	R5CPE2280	R5CRE2280	R5CQE2286	R5LE2262			
	800	1800	R5KTB88	R5KMN18	R5CPE1880	R5CRE1880	R5CQE1888	R5LE1882	R5BP01	R5FP80	R5FP80
		2000		R5KMN20	R5CPE2080	R5CRE2080	R5CQE2088	R5LE2082			
		2200		R5KMN22	R5CPE2280	R5CRE2280	R5CQE2288	R5LE2282			
1000	400	1800	R5KTB104	R5KMN18	R5CPE18100	R5CRE18100	R5CQE18104	R5LE1842	R5BP01	R5FP100	R5FP40
		2000		R5KMN20	R5CPE20100	R5CRE20100	R5CQE20104	R5LE2042			
		2200		R5KMN22	R5CPE22100	R5CRE22100	R5CQE22104	R5LE2242			
	600	1800	R5KTB106	R5KMN18	R5CPE18100	R5CRE18100	R5CQE18106	R5LE1862	R5BP01	R5FP100	R5FP60
		2000		R5KMN20	R5CPE20100	R5CRE20100	R5CQE20106	R5LE2062			
		2200		R5KMN22	R5CPE22100	R5CRE22100	R5CQE22106	R5LE2262			
	800	1800	R5KTB108	R5KMN18	R5CPE18100	R5CRE18100	R5CQE18108	R5LE1882	R5BP01	R5FP100	R5FP80
		2000		R5KMN20	R5CPE20100	R5CRE20100	R5CQE20108	R5LE2082			
		2200		R5KMN22	R5CPE22100	R5CRE22100	R5CQE22108	R5LE2282			

Внимание! Комплект шкафа, заказанный одним кодом, поставляется в разобранном виде на паллете. В комплект шкафа не входят: монтажная плата, боковые панели, цоколь

Основные элементы каркаса

Комплект вертикальных стоек



Материал:

- сталь 1,5 мм, порошковое покрытие RAL 7035.

Отличительные особенности:

- конструкция профиля имеет 6 ребер жесткости, что обеспечивает высокую прочность и несущую способность стоек (до 700 кг на каркас и 1000 кг на шкаф в собранном виде);
- универсальная перфорация стоек с шагом 25 мм.

Комплект поставки:

- 4 стойки.

Высота шкафа, мм	Код
1800	R5KMN18
2000	R5KMN20
2200	R5KMN22

Комплект рамы основания и крыши



Материал:

- сталь 1,5 мм, порошковое покрытие RAL 7011.

Комплект поставки:

- дно, крыша, монтажные аксессуары, элементы для организации кабельного ввода, ключ с двойной бородкой.

Размеры шкафа, мм		Код
ширина	глубина	
300	400	R5KTB34
	600	R5KTB36
	800	R5KTB38
400	400	R5KTB44
	600	R5KTB46
	800	R5KTB48
600	400	R5KTB64
	600	R5KTB66
	800	R5KTB68
800	400	R5KTB84
	600	R5KTB86
	800	R5KTB88
1000	400	R5KTB104
	600	R5KTB106
	800	R5KTB108

Верхняя панель под фланцы типа FL21



Материал:

- сталь 1,5 мм, порошковое покрытие RAL 7011.

Отличительные особенности:

- устанавливается вместо стандартной глухой панели.

Комплект поставки:

- панель.

Размеры шкафа, мм		Кол-во отверстий, шт.	Код
ширина	глубина		
400	400	1	R5KTFL44
	600	2	R5KTFL46
	800	3	R5KTFL48
600	400	2	R5KTFL64
	600	4	R5KTFL66
	800	6	R5KTFL68
800	400	3	R5KTFL84
	600	6	R5KTFL86
	800	9	R5KTFL88
1000	400	4	R5KTFL104
	600	8	R5KTFL106
	800	12	R5KTFL108

Козырек оперативного обозначения



Материал:

- сталь 1 мм, порошковое покрытие RAL 7011.

Отличительные особенности:

- высота козырька 100 мм.

Комплект поставки:

- козырек.

Ширина шкафа, мм	Код
400	R5KTS40
600	R5KTS60
800	R5KTS80
1000	R5KTS100

Фланцы типа FL21



Назначение:

- для организации ввода кабеля.

Материал:

- термоэластопласт.

Цвет:

- белый.

Отличительные особенности:

- огнестойкость V0 согласно UL94;
- степень пыле- и влагозащиты до IP65;
- широкий диапазон рабочих температур – от -40 до +130 °С;
- не содержит галогены;
- устойчив к нефтепродуктам.

Комплект поставки:

- кабельный ввод, монтажные аксессуары.

Тип	Общее кол-во вводов	Диаметр отверстий, мм, Кол-во шт.	Степень защиты	Код
FL21	6	24–54 мм, 2 шт. 30–59 мм, 1 шт. 6–14 мм, 3 шт.	IP65	R5HTC03
	16	40 мм, 1 шт. 20 мм, 15 шт.	IP54	R5HTC16
	25	20–26 мм (IP65) или 12–15 мм (IP55), 1 шт. 8–14 мм (IP65) или 7–10 мм (IP55), 16 шт. 14–20 мм (IP65) или 5–10 мм (IP55), 4 шт. 5–7 мм (IP65), 4 шт.	IP55–IP65	R5HTC25
	35	17–32 мм, 1 шт. 12–18 мм, 2 шт. 10–14 мм, 16 шт. 7–12 мм, 12 шт. 6–10 мм, 4 шт.	IP65	R5HTC35
	50	7–13 мм, 49 шт. 15–25 мм, 1 шт.	IP65	R5HTC50
	36	4–8 мм, 4 шт. 6–10 мм, 4 шт. 7–12 мм, 12 шт. 10–14 мм, 14 шт. 12–18 мм, 2 шт. 17–32 мм, 1 шт.	IP65	R5HTKC36

Сплошное дно



Назначение:

- организация ввода кабеля и обеспечение высокой степени защиты IP.

Материал:

- оцинкованная сталь 2 мм.

Отличительные особенности:

- имеет уплотнитель по периметру платы, обеспечивающий степень защиты до IP65.

Комплект поставки:

- дно, монтажные аксессуары.

Размеры шкафа, мм		Код
ширина	глубина	
300	400	R5FUC34
	600	R5FUC36
	800	R5FUC38
400	400	R5FUC44
	600	R5FUC46
	800	R5FUC48
600	400	R5FUC64
	600	R5FUC66
	800	R5FUC68
800	400	R5FUC84
	600	R5FUC86
	800	R5FUC88
1000	400	R5FUC104
	600	R5FUC106
	800	R5FUC108

Улучшенный цоколь

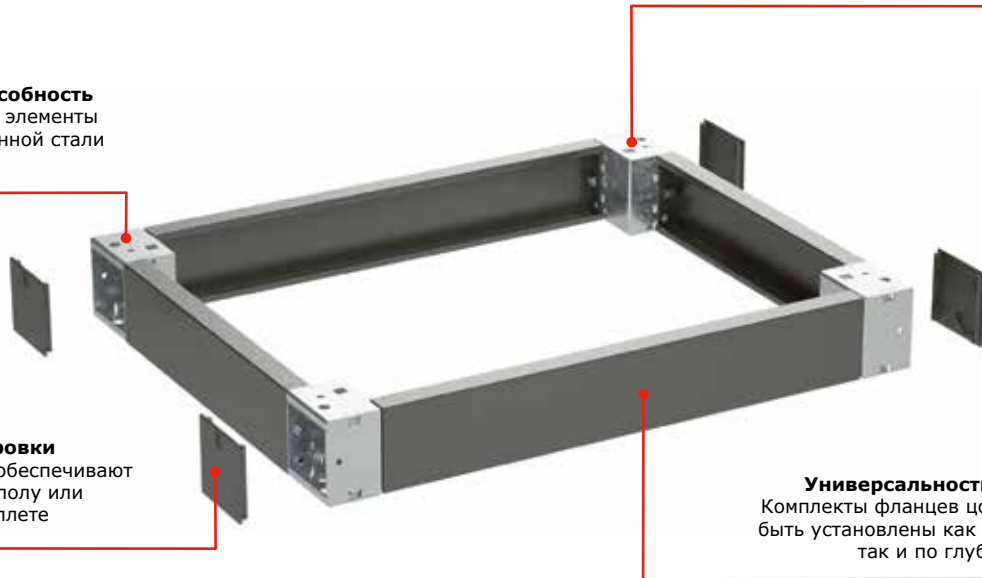
Система распределения электроэнергии "RAM power" дает возможность создавать конфигурации НКУ на токи до 6300 А, а значит все элементы сборки должны иметь такую несущую способность, которая позволила бы выдерживать высокие статические и динамические нагрузки. Это послужило одной из причин создания нового цоколя, конструкция которого успешно прошла все необходимые испытания.

Высокая несущая способность
Цельносварные угловые элементы выполнены из оцинкованной стали толщиной 2,5 мм

Надежная фиксация
Крепление цоколя осуществляется напрямую к триполю шкафа

Удобство транспортировки
Пластиковые заглушки обеспечивают доступ для фиксации к полу или транспортировочной паллете

Универсальность фланцев
Комплекты фланцев цоколя могут быть установлены как по ширине, так и по глубине шкафа



Цоколь

Угловые элементы



Назначение:

- установка шкафа и организация ввода кабеля.

Материал:

- сталь 2,5 мм, порошковое покрытие RAL 7011.

Отличительные особенности:

- съемные пластиковые крышки для удобной фиксации к транспортировочной паллете.

Комплект поставки:

- 4 угловых элемента совместно с пластиковыми заглушками, монтажные аксессуары.

Описание	Код
Комплект угловых элементов с пластиковыми заглушками, 4 шт.	R5BP01

Фланцы цоколя



Назначение:

- установка шкафа и организация ввода кабеля.

Материал:

- сталь 1,2 мм, порошковое покрытие RAL 7011.

Отличительные особенности:

- комплект фланцев может быть установлен как по ширине, так и по глубине шкафа.

Комплект поставки:

- 2 фланца, монтажные аксессуары.

Ширина/глубина шкафа, мм	Код
300	R5FP30
400	R5FP40
600	R5FP60
800	R5FP80
1000	R5FP100

Сплошная дверь

Назначение:

- ограничение доступа к установленному в шкафу оборудованию.

Материал:

- сталь 2 мм, порошковое покрытие RAL 7035.

Отличительные особенности:

- укомплектована внутренней усиливающей рамой;
- угол открытия двери – 130°;
- уплотнитель по внутреннему периметру обеспечивает степень защиты до IP65;
- укомплектована стандартной ручкой со встроенным замком;
- в двери установлен замок под ключ с двойной бородкой;
- в комплект поставки входят все необходимые элементы для монтажа дверей к каркасу шкафа.

Комплект поставки:

- дверь, замок, монтажные аксессуары.

Размеры шкафа, мм		Код
высота	ширина	
1800	300	R5CPE1830
	400	R5CPE1840
	600	R5CPE1860
	800	R5CPE1880
	1000	R5CPE18100
2000	300	R5CPE2030
	400	R5CPE2040
	600	R5CPE2060
	800	R5CPE2080
	1000	R5CPE20100
2200	300	R5CPE2230
	400	R5CPE2240
	600	R5CPE2260
	800	R5CPE2280
	1000	R5CPE22100

Дверь со стеклом

Назначение:

- ограничение доступа к установленному в шкафу оборудованию.

Материал:

- сталь 2 мм, порошковое покрытие RAL 7035;
- ударопрочное стекло толщиной 4 мм.

Отличительные особенности:

- имеет уплотнитель по внутреннему периметру, обеспечивающий степень защиты до IP65;
- угол открытия двери – 130°;
- укомплектована стандартной ручкой со встроенным замком;
- в двери установлен замок под ключ с двойной бородкой;
- в комплект поставки входят все необходимые элементы для монтажа дверей к каркасу шкафа.

Комплект поставки:

- дверь, замок, монтажные аксессуары.

Размеры шкафа, мм		Код
высота	ширина	
1800	600	R5CPE1860
	800	R5CPE1880
	1000	R5CPE18100
2000	600	R5CPE2060
	800	R5CPE2080
	1000	R5CPE20100
2200	600	R5CPE2260
	800	R5CPE2280
	1000	R5CPE22100

Задняя панель



Назначение:

- ограничение доступа к установленному в шкафу оборудованию.

Материал:

- сталь 1,5 мм, порошковое покрытие RAL 7035.

Отличительные особенности:

- имеет уплотнитель по внутреннему периметру, обеспечивающий степень защиты до IP65;
- в комплект поставки входят все необходимые элементы для монтажа панелей к каркасу шкафа.

Комплект поставки:

- задняя панель, монтажные аксессуары.

Размеры шкафа, мм		Код
высота	ширина	
1800	300	R5CRE1830
	400	R5CRE1840
	600	R5CRE1860
	800	R5CRE1880
	1000	R5CRE18100
2000	300	R5CRE2030
	400	R5CRE2040
	600	R5CRE2060
	800	R5CRE2080
	1000	R5CRE20100
2200	300	R5CRE2230
	400	R5CRE2240
	600	R5CRE2260
	800	R5CRE2280
	1000	R5CRE22100

Боковые панели



Назначение:

- ограничение доступа к установленному в шкафу оборудованию.

Материал:

- сталь 1,5 мм, порошковое покрытие RAL 7035.

Отличительные особенности:

- специальный уплотнитель по внутреннему периметру, обеспечивающий степень защиты до IP65;
- в комплект поставки входят все необходимые элементы для монтажа панелей к каркасу шкафа.

Комплект поставки:

- две боковые панели, монтажные аксессуары.

Размеры шкафа, мм		Код
высота	глубина	
1800	400	R5LE1842
	600	R5LE1862
	800	R5LE1882
2000	400	R5LE2042
	600	R5LE2062
	800	R5LE2082
2200	400	R5LE2242
	600	R5LE2262
	800	R5LE2282

Горизонтальные дверные рейки


Назначение:

- монтаж оборудования на внутренней плоскости двери.

Материал:

- оцинкованная сталь 2 мм.

Отличительные особенности:

- монтаж производится на усиливающую раму двери.

Комплект поставки:

- 10 реек, монтажные аксессуары.

Ширина, мм	Код
600	R5TPE60
800	R5TPE80
1000	R5TPE100

Сменные личинки для замка


Назначение:

- защита от несанкционированного доступа.

Материал:

- пластик/металл.

Отличительные особенности:

- ключ заказывается отдельным кодом.

Комплект поставки:

- личинка.

Личинки, ключи	Описание	Размер, мм	Материал личинка/ключ	Код	
				ключ	личинка
	Под ключ с двойной бородкой	3	металл/металл	R5CE230	R5CE219
	Под треугольный ключ	8	металл/металл	R5CE236	R5CE214
		7		R5CE235	R5CE213
	Под ключ типа FIAT	-	металл/металл	R5CE237	R5CE262
	Под квадратный ключ	7	металл/металл	R5CE233	R5CE211
		8		R5CE234	R5CE212

Ограничитель угла открытия двери до 90°


Назначение:

- изменение угла открытия двери.

Материал:

- оцинкованная сталь 2 мм.

Отличительные особенности:

- максимальный угол открытия двери при использовании ограничителя составляет 90°.

Комплект поставки:

- ограничитель, монтажные аксессуары.

Ширина, мм	Код
Для сплошных дверей	R5AE02
Для прозрачных дверей	R5AE09

Поворотная ручка



Назначение:

- защита от несанкционированного доступа.

Материал:

- пластик/металл.

Отличительные особенности:

- конструкция ручки предусматривает наличие защитной шторки для предотвращения попадания пыли и влаги в механизм замка;
- конструкция ручки предотвращает самопроизвольный проворот механизма замка при вибронгрузках. Рекомендуется применять ручку при эксплуатации шкафов в сейсмоопасных зонах (с применением сейсмокомплекта – стр. 83) или в зонах с возможными вибронгрузками.

Комплект поставки:

- ручка с замком, ключ, монтажные аксессуары.

Описание	Код
Ручка личинкой под индивидуальный ключ	R5CE270
Ручка с кнопочным механизмом открытия	R5CE402
Ручка с отверстием для пломбировки/фиксации, личинка под ключ с двойной бородкой 3мм	R5CE403
Ручка с отверстием для пломбировки/фиксации замком, кнопочный механизм открытия	R5CE404

Комплект объединения шкафов



Назначение:

- объединение шкафов общим весом не более 600 кг.

Материал:

- металл.

Отличительные особенности:

- степень защиты – IP55;
- при превышении значения в 600 кг следует дополнительно применить усиленные соединители.

Комплект поставки:

- 8 соединителей, уплотнитель, монтажные

Описание	Код
Комплект для объединения шкафов	R5KE65

Усиленный соединитель



Назначение:

- объединение шкафов общим весом более 600 кг.

Материал:

- оцинкованная сталь 3 мм.

Отличительные особенности:

- степень защиты – IP55;
- применяются совместно с комплектом для объединения шкафов R5KE65 при общей массе шкафов более 600 кг.

Комплект поставки:

- 4 соединителя, монтажные аксессуары.

Тип соединителя	Код
Угловой	R5KSRE65
Прямой	R5KRE65

Соединительный угол для транспортировки линейной сборки



Назначение:

- транспортировка шкафов.

Материал:

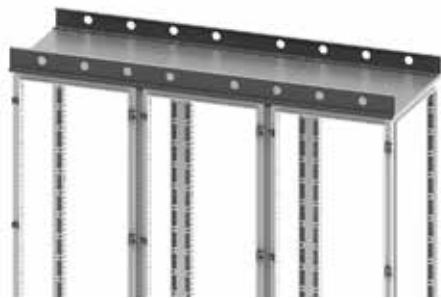
- оцинкованная сталь 5 мм.

Комплект поставки:

- 2 угла, монтажные аксессуары.

Описание	Код
Комплект соединительных углов для транспортировки линейной сборки	R5TSE02

Подъемная балка для транспортировки линейной сборки



Назначение:

- транспортировка шкафов.

Материал:

- сталь 4 мм, порошковое покрытие RAL 7011.

Отличительные особенности:

- при заказе необходимо указать длину балки.

Комплект поставки:

- 1 балка.

Описание	Код
Подъемная балка для линейной сборки	R5TSE**

Рым-болт



Назначение:

- транспортировка шкафов.

Материал:

- металл.

Отличительные особенности:

- максимальная вертикальная нагрузка на один болт – 250 кг. Не рекомендуется для транспортировки более одного шкафа!

Комплект поставки:

- 4 рым-болта.

Описание	Код
4-рым-болта	R5A33

Гайка закладная



Назначение:

- монтаж оборудования.

Материал:

- оцинкованная сталь.

Комплект поставки:

- 50 штук.

Резьба	Упаковка, шт.	Код
M6	50	CM230600
M8	50	CM230800

Комплект объединения шкафов "спина к спине"



Назначение:

- объединение шкафов.

Материал:

- сталь 1,5 мм, порошковое покрытие RAL 7035.

Отличительные особенности:

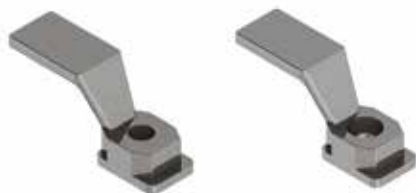
- степень защиты – IP55.

Комплект поставки:

- рама, уплотнитель, монтажные аксессуары.

Размеры шкафа, мм		Код
высота	ширина	
1800	300	R5KFRE1830M
	400	R5KFRE1840M
	600	R5KFRE1860M
	800	R5KFRE1880M
	1000	R5KFRE18100M
	1200	R5KFRE18120M
2000	300	R5KFRE2030M
	400	R5KFRE2040M
	600	R5KFRE2060M
	800	R5KFRE2080M
	1000	R5KFRE20100M
	1200	R5KFRE20120M
2200	300	R5KFRE2230M
	400	R5KFRE2240M
	600	R5KFRE2260M
	800	R5KFRE2280M
	1000	R5KFRE22100M
	1200	R5KFRE22120M

Специальная гайка



R5A51

R5A52

Назначение:

- монтаж оборудования.

Материал:

- литой под давлением цинковый сплав.

Отличительные особенности:

- конструкция гайки имеет отламывающийся язычок.

Комплект поставки:

- 50 штук.

Резьба	Код
M6	R5A51
M8	R5A52

Самонарезающий винт



- Назначение:**
- монтаж оборудования.
- Материал:**
- оцинкованная сталь.
- Отличительные особенности:**
- M4, 8x12 мм.
- Комплект поставки:**
- 50 штук.

Описание	Код
Самонарезающие винты M4, 8x12 мм	R5A07

Самонарезающий винт TORX



- Назначение:**
- монтаж оборудования.
- Материал:**
- оцинкованная сталь.
- Отличительные особенности:**
- DIN 7500C
 - M5, 8x12 мм.
- Комплект поставки:**
- 100 штук.

Описание	Код
Самонарезающие винты M5x12 мм, TORX	R5M512

П-образный профиль



- Назначение:**
- защита кромок вырезов на внешних элементах шкафов.
- Материал:**
- ПВХ.
- Отличительные особенности:**
- монтируется на сталь толщиной 1–1,5 мм.
- Комплект поставки:**
- 10 метров.

Описание	Код
П-образный профиль для защиты кромок	R5PP01

Краска аэрозольная



- Назначение:**
- устранение повреждений порошкового покрытия, возникающих при механических работах с элементами шкафа.
- Комплект поставки:**
- 1 баллон.

Цвет	Объем, мл	Код
RAL 7032	400	R5A21
RAL 7035	400	R5A24
RAL 7011	400	R5A54

Функциональные блоки и элементы секционирования

Ключевыми элементами системы "RAM power" являются функциональные блоки (ФБ), выполняющие следующие основные функции:

- обеспечение подачи электрической энергии к НКУ;
- обеспечение питания одной или нескольких выходных цепей.

Совместно с элементами секционирования, ФБ обеспечивают:

- безопасность жизнедеятельности персонала путем их защиты от случайного прикосновения к токоведущим частям;
- предотвращение возникновения и распространения электрической дуги внутри НКУ.

Блок состоит из следующих элементов:

- лицевая панель;
- монтажная плата;
- комплект монтажных реек и крепежных элементов.

В зависимости от номинального тока, типа автоматического выключателя и наличия дополнительных аксессуаров, ФБ могут иметь множество вариаций:

- под вертикальное или горизонтальное расположение автоматических выключателей (АВ);
- внешнее или внутреннее исполнения ФБ (отличные друг от друга лицевые панели);
- готовые блоки под автоматические выключатели лидирующих производителей или блоки свободной конфигурации не имеющие перепорфорации как на лицевой, так и на монтажной панелях.
- в зависимости от типа исполнения автоматических выключателей: стационарный, втычной, выкатной, имеющий блок диф. защиты, моторный привод и т.п.

Горизонтальная установка АВ в литом корпусе до 630 А

Элементы секционирования

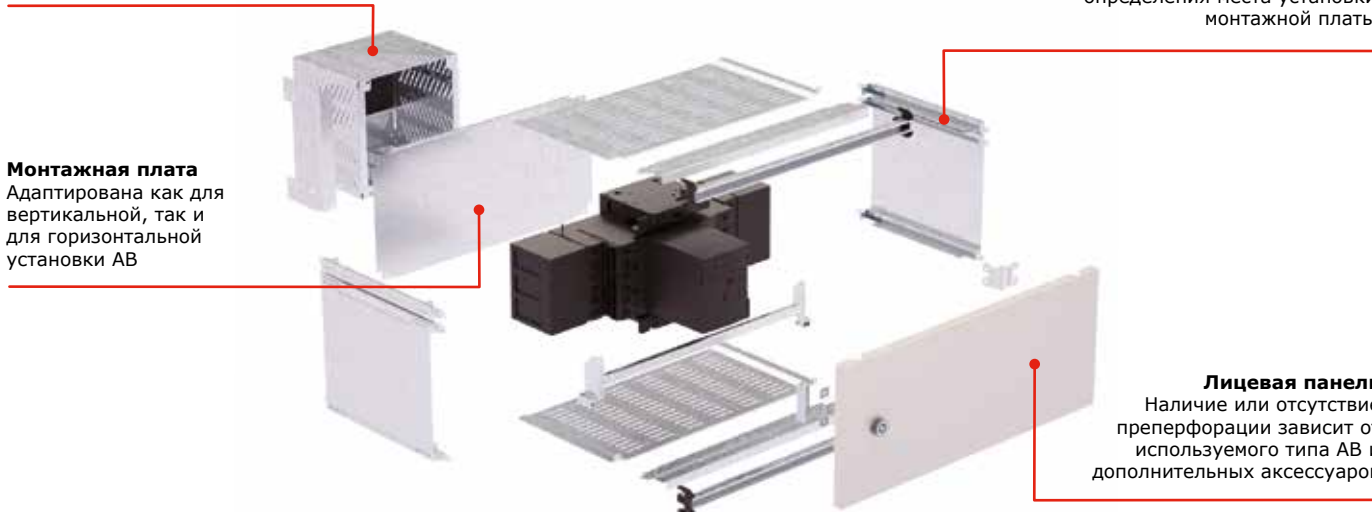
Каждый функциональный блок имеет возможность увеличения степени секционирования без дополнительной механической доработки

Монтажная плата

Адаптирована как для вертикальной, так и для горизонтальной установки АВ

Рейки блока

Монтажные рейки функционального блока имеют насечки для быстрого определения места установки монтажной платы



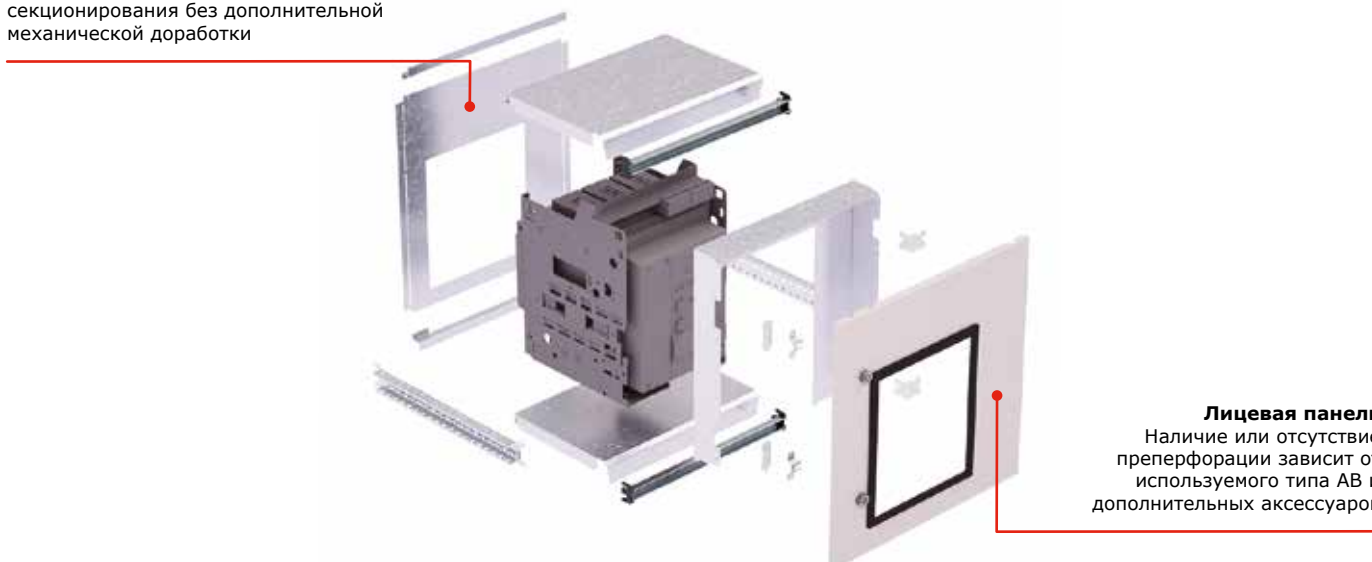
Лицевая панель

Наличие или отсутствие перепорфорации зависит от используемого типа АВ и дополнительных аксессуаров

Установка воздушного АВ до 6300 А

Элементы секционирования

Каждый функциональный блок имеет возможность увеличения степени секционирования без дополнительной механической доработки

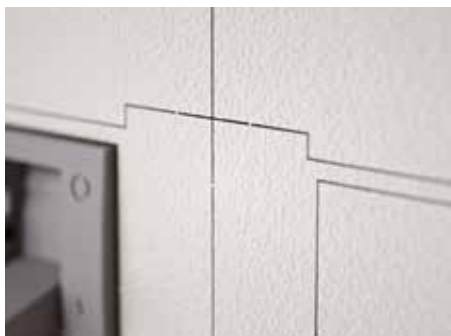


Лицевая панель

Наличие или отсутствие перепорфорации зависит от используемого типа АВ и дополнительных аксессуаров

Отличительные особенности функциональных блоков

На сегодняшний день в ассортименте системы "RAM power" представлено около 200 вариантов готовых функциональных блоков, созданных для большинства серий автоматических выключателей, таких как 3VT, 3WL/3WT, Compact NS/NSX, Masterpact NW/NT, Tmax XT, T, Emax E. При использовании АВ не принадлежащих к вышеуказанному списку, в качестве применения необходимо рассмотреть функциональные блоки свободного конфигурирования.



Преперфорация лицевой панели и монтажной платы

Каждый функциональный блок имеет индивидуальную преперфорацию, что обеспечивает высокую скорость монтажа без дополнительной механической обработки



Прецизионное положение монтажной платы

Насечки на рейках блока служат ориентиром для места установки монтажной платы, которое определяется типом АВ и наличием дополнительных аксессуаров



Простота монтажа/демонтажа

Лицевая панель внутреннего функционального блока имеет замки с 1/4 оборота и эргономичные рукоятки для ее удобного и быстрого демонтажа/монтажа



Безопасность обслуживания

Заземляющая пластина обеспечивает единый замкнутый контур между замком, лицевой панелью функционального блока и каркасом шкафа



Петли внешних панелей

Внешние лицевые панели функциональных блоков имеют новый тип петли с фиксацией на стандартную боковую перфорацию стойки каркаса, исключая механическую обработку



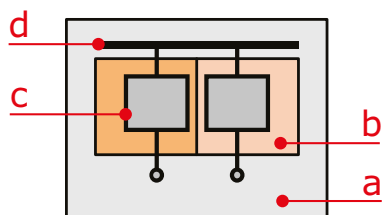
Высокая степень защиты

Пенополиуретановый уплотнитель плотно прилегает к петлям и кромкам шкафа, обеспечивая степень пыле- и влагозащиты до IP55

Секционирование

В соответствии с ГОСТ IEC 61439 вид внутреннего изоляционного разгораживания или форма секционирования обеспечивает:

- защиту от прикосновения к токоведущим частям соседних функциональных блоков. Степень защиты должна быть не менее IP2X;
- ограничение вероятности случайного возникновения дуги;
- защиту от попадания твердых инородных частиц из одного блока НКУ в смежный.



Условные обозначения

- a Оболочка
- b Внутреннее секционирование
- c Функциональный блок, включая соответствующие клеммы для подключения отходящих проводников
- d Сборные шины

Форма 1	Форма 2		Форма 3		Форма 4	
Внутреннее разделение отсутствует	Внутреннее разделение между сборными шинами и функциональными блоками		Внутреннее разделение между сборными шинами и функциональными блоками. <ul style="list-style-type: none"> • Все функциональные блоки отделены друг от друга. • Клеммы для подключения отходящих линий отделены от функциональных блоков, но не отделены друг от друга 		Внутреннее разделение между сборными шинами и функциональными блоками. <ul style="list-style-type: none"> • Все функциональные блоки отделены друг от друга. • Клеммы для подключения отходящей линии для конкретного функционального блока отделены от других функциональных блоков, и от клемм других функциональных блоков. • Клеммы для подключения отходящих линий отделены от сборных шин 	
	Форма 2a Клеммы для подключения отходящих линий не отделены от сборных шин	Форма 2b Клеммы для подключения отходящих линий отделены от сборных шин	Форма 3a Клеммы для подключения отходящих линий не отделены от сборных шин	Форма 3b Клеммы для подключения отходящих линий отделены от сборных шин	Форма 4a Клеммы для подключения отходящих линий находятся в одном отсеке с соответствующим функциональным блоком	Форма 4b Клеммы для подключения отходящих линий находятся в отдельных отсеках или изолированном пространстве по отношению к соответствующим функциональным блокам

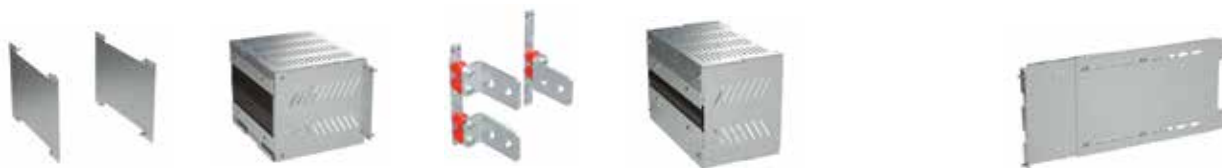
Таблица быстрого подбора внутренних функциональных блоков и элементов секционирования для литых автоматических выключателей серии NSX
Горизонтальная установка АВ


Серия АВ	Кол-во полюсов	Исполнение автомата	Ширина шкафа, мм	Высота панели, мм	Максимальное кол-во АВ в блоке	R5PKIB – комплект установки АВ	R5SVS – разделитель вертикальный глухой	R5SGS – разделитель горизонтальный	R5SR – комплект поддержки АВ с мотор-приводом
NSX250	3	F, F-MO, P, P-MO	600	150	1	R5PKIB3H62213	R5SVS150	R5SGS60	R5SR60S
		W, W-MO		250	1	R5PKIB3H61913	R5SVS250	R5SGS60	R5SR60S
NSX630	3	F, F-MO, P		200	1	R5PKIB3H62116	R5SVS200	R5SGS60	R5SR60S
		W		300	1	R5PKIB3H61516	R5SVS300	R5SGS60	-
		P-MO		250	1	R5PKIB3H61416	R5SVS250	R5SGS60	R5SR60S
		W-MO		300	1	R5PKIB3H61616	R5SVS300	R5SGS60	R5SR60S
NSX250	4	F, F-MO, P, P-MO		200	1	R5PKIB3H622134P	R5SVS200	R5SGS60	R5SR60S
		W, W-MO		250	1	R5PKIB3H619134P	R5SVS250	R5SGS60	R5SR60S
NSX630	4	F, F-MO, P		250	1	R5PKIB3H621164P	R5SVS250	R5SGS60	R5SR60S
		W		300	1	R5PKIB3H615164P	R5SVS300	R5SGS60	-
		P-MO, W-MO	300	1	R5PKIB3H628164P	R5SVS300	R5SGS60	R5SR60S	

Вертикальная установка АВ


Серия АВ	Кол-во полюсов	Исполнение автомата	Ширина шкафа, мм	Высота панели, мм	Максимальное кол-во АВ в блоке	R5PKIB – комплект установки АВ	R5SVS – разделитель вертикальный глухой	RR5SGS – разделитель горизонтальный	R5SR – комплект поддержки АВ с мотор-приводом
NSX250	3	F, F-MO, P, P-MO	600	250	4	R5PKIB3V62213	R5SVS250	R5SGS60	R5SR60L
		W, W-MO			2	R5PKIB3V61913	R5SVS250	R5SGS60	R5SR60L
		800	250	F, F-MO, P, P-MO	5	R5PKIB3V82213	R5SVS250	R5SGS80	R5SR80L
				W, W-MO	2	R5PKIB3V81913	R5SVS250	R5SGS80	R5SR80L
NSX630	3	F, F-MO, P	600	350	3	R5PKIB3V62116	R5SVS350	R5SGS60	R5SR60L
		W			2	R5PKIB3V61516	R5SVS350	R5SGS60	-
		W-MO, P-MO	800	350	2	R5PKIB3V62816	R5SVS350	R5SGS60	R5SR60L
		F, F-MO, P			4	R5PKIB3V82116	R5SVS350	R5SGS80	R5SR80L
		P-MO			4	R5PKIB3V81416	R5SVS350	R5SGS80	R5SR80L
		W			2	R5PKIB3V81516	R5SVS350	R5SGS80	-
		W-MO			2	R5PKIB3V81616	R5SVS350	R5SGS80	R5SR80L
NSX250	4	F, F-MO, P, P-MO	600	250	3	R5PKIB3V622134P	R5SVS250	R5SGS60	R5SR60L
		W, W-MO			2	R5PKIB3V619134P	R5SVS250	R5SGS60	R5SR60L
		800	250	F, F-MO, P, P-MO	4	R5PKIB3V822134P	R5SVS250	R5SGS80	R5SR80L
				W, W-MO	2	R5PKIB3V819134P	R5SVS250	R5SGS80	R5SR80L
NSX630	4	F, F-MO, P	600	350	2	R5PKIB3V621164P	R5SVS350	R5SGS60	R5SR60L
		P-MO			2	R5PKIB3V614164P	R5SVS350	R5SGS60	R5SR60L
		W	800	350	1	R5PKIB3V615164P	R5SVS350	R5SGS60	-
		W-MO			1	R5PKIB3V616164P	R5SVS350	R5SGS60	R5SR60L
		F, F-MO, P			3	R5PKIB3V821164P	R5SVS350	R5SGS80	R5SR80L
		P-MO			3	R5PKIB3V814164P	R5SVS350	R5SGS80	R5SR80L
		W			2	R5PKIB3V815164P	R5SVS350	R5SGS80	-
		W-MO			2	R5PKIB3V816164P	R5SVS350	R5SGS80	R5SR80L

F – стационарный, F-MO – стационарный с моторным приводом, P – вытчной, P-MO – вытчной с моторным приводом, W – выкатной, W-MO – выкатной с моторным приводом.



R5SVP – разделитель вертикальный преперфор.	R5FCB – коробка коммутационная боковая	R5KBF – силовые коннекторы	R5BCB – коробка коммутационная задняя	R5SBT – разделитель телескопический*		
				глубина 800	глубина 400+600	глубина 400+800
R5SVP15013	R5FCB150	R5KBF33	R5BCB15013	R5SBT815	R5SBT4615	R5SBT4815
R5SVP25013	R5FCB20013	R5KBF33	R5BCB25013	R5SBT825	R5SBT4625	R5SBT4825
R5SVP20016	R5FCB200	R5KBF36	R5BCB20016	R5SBT820	R5SBT4620	R5SBT4820
R5SVP30016	R5FCB250	R5KBF36	R5BCB30016	R5SBT830	R5SBT4630	R5SBT4830
R5SVP25016	R5FCB250	R5KBF36	R5BCB25016	R5SBT825	R5SBT4625	R5SBT4825
R5SVP30016	R5FCB250	R5KBF36	R5BCB30016	R5SBT830	R5SBT4630	R5SBT4830
R5SVP200134P	R5FCB20013	R5KBF43	R5BCB20013	R5SBT8204P	R5SBT46204P	R5SBT48204P
R5SVP250134P	R5FCB20013	R5KBF43	R5BCB250134P	R5SBT8254P	R5SBT46254P	R5SBT48254P
R5SVP250164P	R5FCB250	R5KBF46	R5BCB25016	R5SBT8254P	R5SBT46254P	R5SBT48254P
R5SVP300164P	R5FCB250	R5KBF46	R5BCB30016	R5SBT8304P	R5SBT46304P	R5SBT48304P
R5SVP300164P	R5FCB250	R5KBF46	R5BCB30016	R5SBT8304P	R5SBT46304P	R5SBT48304P

* – только для двустороннего обслуживания

Таблица быстрого подбора внутренних функциональных блоков и элементов секционирования для литых автоматических выключателей серии ХТ, Тmax
Горизонтальная установка АВ


Серия АВ	Кол-во полюсов	Исполнение автомата	Ширина шкафа, мм	Высота панели, мм	Максимальное кол-во АВ в блоке	R5PKIB – комплект установки АВ	R5SVS – разделитель вертикальный глухой	R5SGS – разделитель горизонтальный	R5SR – комплект поддержки АВ с мотор-приводом
ХТ1	3	F	600	150	1	R5PKIB2H61112	R5SVS150	R5SGS60	-
		F-MO		150	1	R5PKIB2H61212	R5SVS150	R5SGS60	R5SR60S
		P		150	1	R5PKIB2H61312	R5SVS150	R5SGS60	-
		P-MO		150	1	R5PKIB2H61412	R5SVS150	R5SGS60	R5SR60S
ХТ2	3	F		150	1	R5PKIB2H61112A	R5SVS150	R5SGS60	-
		F-MO		150	1	R5PKIB2H61212A	R5SVS150	R5SGS60	R5SR60S
		P		150	1	R5PKIB2H61312A	R5SVS150	R5SGS60	-
		P-MO		150	1	R5PKIB2H61412A	R5SVS150	R5SGS60	R5SR60S
ХТ3	3	W, W-MO		200	1	R5PKIB2H61912A	R5SVS200	R5SGS60	R5SR60S
		F		150	1	R5PKIB2H61113	R5SVS150	R5SGS60	-
		F-MO		150	1	R5PKIB2H61213	R5SVS150	R5SGS60	R5SR60S
		P		150	1	R5PKIB2H61313	R5SVS150	R5SGS60	-
ХТ4	3	P-MO		150	1	R5PKIB2H61413	R5SVS150	R5SGS60	R5SR60S
		F		150	1	R5PKIB2H61113B	R5SVS150	R5SGS60	-
		F-MO		150	1	R5PKIB2H61213B	R5SVS150	R5SGS60	R5SR60S
		P		150	1	R5PKIB2H61313B	R5SVS150	R5SGS60	-
Т4	3	P-MO	150	1	R5PKIB2H61413B	R5SVS150	R5SGS60	R5SR60S	
		W, W-MO	250	1	R5PKIB2H61913B	R5SVS250	R5SGS60	R5SR60S	
		F, F-MO	150	1	R5PKIB2H61714	R5SVS150	R5SGS60	R5SR60S	
		P	150	1	R5PKIB2H61314	R5SVS150	R5SGS60	-	
Т5	3	P-MO	150	1	R5PKIB2H61414	R5SVS150	R5SGS60	R5SR60S	
		W	250	1	R5PKIB2H61514	R5SVS250	R5SGS60	-	
		W-MO	250	1	R5PKIB2H61614	R5SVS250	R5SGS60	R5SR60S	
		F, F-MO	200	1	R5PKIB2H61716	R5SVS200	R5SGS60	R5SR60S	
ХТ1	4	P	600	200	1	R5PKIB2H61316	R5SVS200	R5SGS60	-
		P-MO		200	1	R5PKIB2H61416	R5SVS200	R5SGS60	R5SR60S
		W		250	1	R5PKIB2H61516	R5SVS250	R5SGS60	-
		W-MO		250	1	R5PKIB2H61616	R5SVS250	R5SGS60	R5SR60S
ХТ2	4	F		150	1	R5PKIB2H611124P	R5SVS150	R5SGS60	-
		F-MO		150	1	R5PKIB2H612124P	R5SVS150	R5SGS60	R5SR60S
		P		150	1	R5PKIB2H613124P	R5SVS150	R5SGS60	-
		P-MO		150	1	R5PKIB2H614124P	R5SVS150	R5SGS60	R5SR60S
ХТ3	4	F		200	1	R5PKIB2H611124A4P	R5SVS200	R5SGS60	-
		F-MO		200	1	R5PKIB2H612124A4P	R5SVS200	R5SGS60	R5SR60S
		P		200	1	R5PKIB2H613124A4P	R5SVS200	R5SGS60	-
		P-MO		200	1	R5PKIB2H614124A4P	R5SVS200	R5SGS60	R5SR60S
ХТ4	4	W, W-MO		250	1	R5PKIB2H619124A4P	R5SVS250	R5SGS60	R5SR60S
		F		200	1	R5PKIB2H611134P	R5SVS200	R5SGS60	-
		F-MO		200	1	R5PKIB2H612134P	R5SVS200	R5SGS60	R5SR60S
		P		200	1	R5PKIB2H613134P	R5SVS200	R5SGS60	-
Т4	4	P-MO	200	1	R5PKIB2H614134P	R5SVS200	R5SGS60	R5SR60S	
		W	250	1	R5PKIB2H61413B4P	R5SVS200	R5SGS60	R5SR60S	
		W-MO	250	1	R5PKIB2H61413B4P	R5SVS200	R5SGS60	R5SR60S	
		F	200	1	R5PKIB2H61113B4P	R5SVS200	R5SGS60	-	
Т5	4	F-MO	200	1	R5PKIB2H61213B4P	R5SVS200	R5SGS60	R5SR60S	
		P	200	1	R5PKIB2H61313B4P	R5SVS200	R5SGS60	-	
		P-MO	200	1	R5PKIB2H61413B4P	R5SVS200	R5SGS60	R5SR60S	
		W, W-MO	250	1	R5PKIB2H61913B4P	R5SVS250	R5SGS60	R5SR60S	
ХТ1	4	F, F-MO	600	200	1	R5PKIB2H617144P	R5SVS200	R5SGS60	R5SR60S
		P		200	1	R5PKIB2H613144P	R5SVS200	R5SGS60	-
		P-MO		200	1	R5PKIB2H614144P	R5SVS200	R5SGS60	R5SR60S
		W		250	1	R5PKIB2H615144P	R5SVS250	R5SGS60	-
ХТ2	4	W-MO		250	1	R5PKIB2H616144P	R5SVS250	R5SGS60	R5SR60S
		F, F-MO		250	1	R5PKIB2H617164P	R5SVS250	R5SGS60	R5SR60S
		P		250	1	R5PKIB2H613164P	R5SVS250	R5SGS60	-
		P-MO		250	1	R5PKIB2H614164P	R5SVS250	R5SGS60	R5SR60S
Т5	4	W		300	1	R5PKIB2H615164P	R5SVS300	R5SGS60	-
		W-MO		300	1	R5PKIB2H616164P	R5SVS300	R5SGS60	R5SR60S

F – стационарный, F-MO – стационарный с моторным приводом, P – втычной, P-MO – втычной с моторным приводом, W – выкатной, W-MO – выкатной с моторным приводом.

Таблица быстрого подбора внутренних функциональных блоков и элементов секционирования для литых автоматических выключателей серии ХТ, Тmax
Вертикальная установка АВ


Серия АВ	Кол-во полюсов	Исполнение автомата	Ширина шкафа, мм	Высота панели, мм	Максимальное кол-во АВ в блоке	R5PKIB – комплект установки АВ	R5SVS – разделитель вертикальный глухой	R5SGS – разделитель горизонтальный	R5SR – комплект поддержки АВ с мотор-приводом
ХТ1	3	F	600	250	5	R5PKIB2V61112	R5SVS250	R5SGS60	-
		F-MO		250	3	R5PKIB2V61212	R5SVS250	R5SGS60	R5SR60L
		P		250	5	R5PKIB2V61312	R5SVS250	R5SGS60	-
		P-MO		250	3	R5PKIB2V61412	R5SVS250	R5SGS60	R5SR60L
		F	800	250	8	R5PKIB2V81112	R5SVS250	R5SGS80	-
		F-MO		250	4	R5PKIB2V81212	R5SVS250	R5SGS80	R5SR80L
		P		250	8	R5PKIB2V81312	R5SVS250	R5SGS80	-
		P-MO		250	4	R5PKIB2V81412	R5SVS250	R5SGS80	R5SR80L
ХТ2	3	F	600	250	4	R5PKIB2V61112A	R5SVS250	R5SGS60	-
		F-MO		250	4	R5PKIB2V61212A	R5SVS250	R5SGS60	R5SR60L
		P		250	4	R5PKIB2V61312A	R5SVS250	R5SGS60	-
		P-MO		250	4	R5PKIB2V61412A	R5SVS250	R5SGS60	R5SR60L
		W, W-MO	800	250	2	R5PKIB2V61912A	R5SVS250	R5SGS60	R5SR60L
		F		250	6	R5PKIB2V81112A	R5SVS250	R5SGS80	-
		F-MO		250	6	R5PKIB2V81212A	R5SVS250	R5SGS80	R5SR80L
		P		250	6	R5PKIB2V81312A	R5SVS250	R5SGS80	-
		P-MO		250	6	R5PKIB2V81412A	R5SVS250	R5SGS80	R5SR80L
		W, W-MO		250	4	R5PKIB2V81912A	R5SVS250	R5SGS80	R5SR80L
ХТ3	3	F	600	300	3	R5PKIB2V61113	R5SVS300	R5SGS60	-
		F-MO		300	3	R5PKIB2V61213	R5SVS300	R5SGS60	R5SR60L
		P		300	3	R5PKIB2V61313	R5SVS300	R5SGS60	-
		P-MO		300	3	R5PKIB2V61413	R5SVS300	R5SGS60	R5SR60L
		F	800	300	5	R5PKIB2V81113	R5SVS300	R5SGS80	-
		F-MO		300	5	R5PKIB2V81213	R5SVS300	R5SGS80	R5SR80L
		P		300	5	R5PKIB2V81313	R5SVS300	R5SGS80	-
		P-MO		300	5	R5PKIB2V81413	R5SVS300	R5SGS80	R5SR80L
ХТ4	3	F	600	300	3	R5PKIB2V61113B	R5SVS300	R5SGS60	-
		F-MO		300	3	R5PKIB2V61213B	R5SVS300	R5SGS60	R5SR60L
		P		300	3	R5PKIB2V61313B	R5SVS300	R5SGS60	-
		P-MO		300	3	R5PKIB2V61413B	R5SVS300	R5SGS60	R5SR60L
		W, W-MO	800	300	2	R5PKIB2V61913B	R5SVS300	R5SGS60	R5SR60L
		F		300	5	R5PKIB2V81113B	R5SVS300	R5SGS80	-
		F-MO		300	5	R5PKIB2V81213B	R5SVS300	R5SGS80	R5SR80L
		P		300	5	R5PKIB2V81313B	R5SVS300	R5SGS80	-
		P-MO		300	5	R5PKIB2V81413B	R5SVS300	R5SGS80	R5SR80L
		W, W-MO		300	3	R5PKIB2V81913B	R5SVS300	R5SGS80	R5SR80L
Т4	3	F, F-MO	600	250	3	R5PKIB2V61714	R5SVS250	R5SGS60	R5SR60L
		P		250	3	R5PKIB2V61314	R5SVS250	R5SGS60	-
		P-MO		250	3	R5PKIB2V61414	R5SVS250	R5SGS60	R5SR60L
		W		250	2	R5PKIB2V61514	R5SVS250	R5SGS60	-
		W-MO	800	250	2	R5PKIB2V61614	R5SVS250	R5SGS60	R5SR60L
		F, F-MO		250	5	R5PKIB2V81714	R5SVS250	R5SGS80	R5SR80L
		P		250	5	R5PKIB2V81314	R5SVS250	R5SGS80	-
		P-MO		250	5	R5PKIB2V81414	R5SVS250	R5SGS80	R5SR80L
		W		250	3	R5PKIB2V81514	R5SVS250	R5SGS80	-
		W-MO		250	3	R5PKIB2V81614	R5SVS250	R5SGS80	R5SR80L
Т5	3	F, F-MO	600	250	3	R5PKIB2V61716	R5SVS250	R5SGS60	R5SR60L
		P		350	2	R5PKIB2V61316	R5SVS350	R5SGS60	-
		P-MO		350	2	R5PKIB2V61416	R5SVS350	R5SGS60	R5SR60L
		W		350	2	R5PKIB2V61516	R5SVS350	R5SGS60	-
		W-MO	800	350	2	R5PKIB2V61616	R5SVS350	R5SGS60	R5SR60L
		F, F-MO		250	4	R5PKIB2V81716	R5SVS250	R5SGS80	R5SR80L
		P		350	4	R5PKIB2V81316	R5SVS350	R5SGS80	-
		P-MO		350	4	R5PKIB2V81416	R5SVS350	R5SGS80	R5SR80L
		W		350	3	R5PKIB2V81516	R5SVS350	R5SGS80	-
		W-MO		350	3	R5PKIB2V81616	R5SVS350	R5SGS80	R5SR80L

F – стационарный, F-MO – стационарный с моторным приводом, P – втычной, P-MO – втычной с моторным приводом, W – выкатной, W-MO – выкатной с моторным приводом.



Серия АВ	Кол-во полюсов	Исполнение автомата	Ширина шкафа, мм	Высота панели, мм	Максимальное кол-во АВ в блоке	R5PKIB – комплект установки АВ	R5SVS – разделитель вертикальный глухой	R5SGS – разделитель горизонтальный	R5SR – комплект поддержки АВ с мотор-приводом
XT1	4	F	600	250	4	R5PKIB2V611124P	R5SVS250	R5SGS60	-
		F-MO		250	4	R5PKIB2V612124P	R5SVS250	R5SGS60	R5SR60L
		P		250	4	R5PKIB2V613124P	R5SVS250	R5SGS60	-
		P-MO		250	4	R5PKIB2V614124P	R5SVS250	R5SGS60	R5SR60L
		F	800	250	5	R5PKIB2V811124P	R5SVS250	R5SGS80	-
		F-MO		250	5	R5PKIB2V812124P	R5SVS250	R5SGS80	R5SR80L
		P		250	5	R5PKIB2V813124P	R5SVS250	R5SGS80	-
		P-MO		250	5	R5PKIB2V814124P	R5SVS250	R5SGS80	R5SR80L
XT2	4	F	600	250	3	R5PKIB2V61112A4P	R5SVS250	R5SGS60	-
		F-MO		250	3	R5PKIB2V61212A4P	R5SVS250	R5SGS60	R5SR60L
		P		250	3	R5PKIB2V61312A4P	R5SVS250	R5SGS60	-
		P-MO		250	3	R5PKIB2V61412A4P	R5SVS250	R5SGS60	R5SR60L
		W, W-MO	800	250	2	R5PKIB2V61912A4P	R5SVS250	R5SGS60	R5SR60L
		F		250	5	R5PKIB2V81112A4P	R5SVS250	R5SGS80	-
		F-MO		250	5	R5PKIB2V81212A4P	R5SVS250	R5SGS80	R5SR80L
		P		250	5	R5PKIB2V81312A4P	R5SVS250	R5SGS80	-
		P-MO		250	5	R5PKIB2V81412A4P	R5SVS250	R5SGS80	R5SR80L
		W, W-MO		250	3	R5PKIB2V81912A4P	R5SVS250	R5SGS80	R5SR80L
XT3	4	F	600	300	2	R5PKIB2V611134P	R5SVS300	R5SGS60	-
		F-MO		300	2	R5PKIB2V612134P	R5SVS300	R5SGS60	R5SR60L
		P		300	2	R5PKIB2V613134P	R5SVS300	R5SGS60	-
		P-MO		300	2	R5PKIB2V614134P	R5SVS300	R5SGS60	R5SR60L
		F	800	300	4	R5PKIB2V811134P	R5SVS300	R5SGS80	-
		F-MO		300	4	R5PKIB2V812134P	R5SVS300	R5SGS80	R5SR80L
		P		300	4	R5PKIB2V813134P	R5SVS300	R5SGS80	-
		P-MO		300	4	R5PKIB2V814134P	R5SVS300	R5SGS80	R5SR80L
		W, W-MO		300	3	R5PKIB2V819134P	R5SVS300	R5SGS80	R5SR80L
		F		300	2	R5PKIB2V61113B4P	R5SVS300	R5SGS60	-
XT4	4	F-MO	600	300	2	R5PKIB2V61213B4P	R5SVS300	R5SGS60	R5SR60L
		P		300	2	R5PKIB2V61313B4P	R5SVS300	R5SGS60	-
		P-MO		300	2	R5PKIB2V61413B4P	R5SVS300	R5SGS60	-
		W, W-MO		300	2	R5PKIB2V61913B4P	R5SVS300	R5SGS60	R5SR60L
		F	800	300	4	R5PKIB2V81113B4P	R5SVS300	R5SGS80	R5SR80L
		F-MO		300	4	R5PKIB2V81213B4P	R5SVS300	R5SGS80	R5SR80L
		P		300	4	R5PKIB2V81313B4P	R5SVS300	R5SGS80	-
		P-MO		300	4	R5PKIB2V81413B4P	R5SVS300	R5SGS80	R5SR80L
		W, W-MO		300	3	R5PKIB2V81913B4P	R5SVS300	R5SGS80	R5SR80L
		F, F-MO		600	250	3	R5PKIB2V617144P	R5SVS250	R5SGS60
P	250	3	R5PKIB2V613144P		R5SVS250	R5SGS60	-		
P-MO	250	2	R5PKIB2V614144P		R5SVS250	R5SGS60	R5SR60L		
W	250	2	R5PKIB2V615144P		R5SVS250	R5SGS60	-		
W-MO	250	2	R5PKIB2V616144P		R5SVS250	R5SGS60	R5SR60L		
F, F-MO	800	250	4		R5PKIB2V817144P	R5SVS250	R5SGS80	R5SR80L	
P		250	4		R5PKIB2V813144P	R5SVS250	R5SGS80	-	
P-MO		250	4		R5PKIB2V814144P	R5SVS250	R5SGS80	R5SR80L	
W		250	3	R5PKIB2V815144P	R5SVS250	R5SGS80	-		
T4	4	W-MO	600	250	3	R5PKIB2V816144P	R5SVS250	R5SGS80	R5SR80L
		F, F-MO		250	4	R5PKIB2V817144P	R5SVS250	R5SGS80	R5SR80L
		P		250	4	R5PKIB2V813144P	R5SVS250	R5SGS80	-
		P-MO		250	4	R5PKIB2V814144P	R5SVS250	R5SGS80	R5SR80L
		W	800	250	3	R5PKIB2V815144P	R5SVS250	R5SGS80	-
		W-MO		250	3	R5PKIB2V816144P	R5SVS250	R5SGS80	R5SR80L
		F, F-MO		250	2	R5PKIB2V617164P	R5SVS250	R5SGS60	R5SR60L
		P		350	2	R5PKIB2V613164P	R5SVS350	R5SGS60	-
		P-MO		350	2	R5PKIB2V614164P	R5SVS350	R5SGS60	R5SR60L
		W		350	1	R5PKIB2V615164P	R5SVS350	R5SGS60	-
T5	4	W-MO	600	350	1	R5PKIB2V616164P	R5SVS350	R5SGS60	R5SR60L
		F, F-MO		250	3	R5PKIB2V817164P	R5SVS250	R5SGS80	R5SR80L
		P		350	3	R5PKIB2V813164P	R5SVS350	R5SGS80	-
		P-MO		350	3	R5PKIB2V814164P	R5SVS350	R5SGS80	R5SR80L
		W	800	350	2	R5PKIB2V815164P	R5SVS350	R5SGS80	-
		W-MO		350	2	R5PKIB2V816164P	R5SVS350	R5SGS80	R5SR80L

F – стационарный, F-MO – стационарный с моторным приводом, P – вытчной, P-MO – вытчной с моторным приводом, W – выкатной, W-MO – выкатной с моторным приводом.

Таблица быстрого подбора внутренних функциональных блоков и элементов секционирования для литых автоматических выключателей серии 3VT и блоков свободного конфигурирования
Горизонтальная установка АВ


Серия АВ	Кол-во полюсов	Исполнение автомата	Ширина шкафа, мм	Высота панели, мм	Максимальное кол-во АВ в блоке	R5PKIB – комплект установки АВ	R5SVS – разделитель вертикальный глухой	R5SGS – разделитель горизонтальный	R5SR – комплект поддержки АВ с мотор-приводом
3VT1	3	F	600	150	1	R5PKIB1H61112	R5SVS150	R5SGS60	–
		F-MO		200	1	R5PKIB1H61212	R5SVS200	R5SGS60	R5SR60S
3VT2	3	F, F-MO, P, P-MO		150	1	R5PKIB1H62213	R5SVS150	R5SGS60	R5SR60S
		W, W-MO		250	1	R5PKIB1H61913	R5SVS250	R5SGS60	R5SR60S
3VT3	3	F, F-MO, P, P-MO	200	1	R5PKIB1H62216	R5SVS200	R5SGS60	R5SR60S	
		W, W-MO	250	1	R5PKIB1H61916	R5SVS250	R5SGS60	R5SR60S	
ФБ свободного конф. 250 А	3	–	600	150	1	R5PKIB0615	R5SVS150	R5SGS60	R5SR60S
				200	1	R5PKIB0620	R5SVS200	R5SGS60	R5SR60S
				250	1	R5PKIB0625	R5SVS250	R5SGS60	R5SR60S
	4			150	1	R5PKIB0615	R5SVS150	R5SGS60	R5SR60S
				200	1	R5PKIB0620	R5SVS200	R5SGS60	R5SR60S
				250	1	R5PKIB0625	R5SVS250	R5SGS60	R5SR60S
ФБ свободного конф. 630 А	3	–	600	200	1	R5PKIB0620	R5SVS200	R5SGS60	R5SR60S
				250	1	R5PKIB0625	R5SVS250	R5SGS60	R5SR60S
				300	1	R5PKIB0630	R5SVS300	R5SGS60	R5SR60S
				350	1	R5PKIB0635	R5SVS350	R5SGS60	R5SR60S
	4			200	1	R5PKIB0620	R5SVS200	R5SGS60	R5SR60S
				250	1	R5PKIB0625	R5SVS250	R5SGS60	R5SR60S
				300	1	R5PKIB0630	R5SVS300	R5SGS60	R5SR60S
				350	1	R5PKIB0635	R5SVS350	R5SGS60	R5SR60S

Вертикальная установка АВ


Серия АВ	Кол-во полюсов	Исполнение автомата	Ширина шкафа, мм	Высота панели, мм	Максимальное кол-во АВ в блоке	R5PKIB – комплект установки АВ	R5SVS – разделитель вертикальный глухой	R5SGS – разделитель горизонтальный	R5SR – комплект поддержки АВ с мотор-приводом
3VT1	3	F	600	200	5	R5PKIB1V61712	R5SVS200	R5SGS60	–
		F-MO			2		R5SVS200	R5SGS60	R5SR60L
		F	800		8	R5PKIB1V81712	R5SVS200	R5SGS60	–
		F-MO			4		R5SVS200	R5SGS60	R5SR80L
3VT2	3	F, F-MO, P, P-MO	600	350	3	R5PKIB1V62313	R5SVS350	R5SGS60	R5SR60L
		W, W-MO			2		R5SVS350	R5SGS60	R5SR60L
		F, F-MO, P, P-MO	800		5	R5PKIB1V82313	R5SVS350	R5SGS60	R5SR80L
		W, W-MO			3		R5SVS350	R5SGS60	R5SR80L
3VT3	3	F, F-MO, P, P-MO	600	400	2	R5PKIB1V62316	R5SVS400	R5SGS60	R5SR60L
		W, W-MO			2		R5SVS400	R5SGS60	R5SR60L
		F, F-MO, P, P-MO	800		4	R5PKIB1V82216	R5SVS400	R5SGS60	R5SR80L
		W, W-MO			2		R5PKIB1V81916	R5SVS400	R5SGS60

F – стационарный, F-MO – стационарный с моторным приводом, P – втычной, P-MO – втычной с моторным приводом, W – выкатной, W-MO – выкатной с моторным приводом.



R5SVP – разделитель вертикальный преперфор.	R5FCB – коробка коммутационная боковая	R5KBF – силовые коннекторы	R5BCB – коробка коммутационная задняя	R5SBT – разделитель телескопический*		
				глубина 800	глубина 400+600	глубина 400+800
R5SVP15013	R5FCB150	R5KBF33	R5BCB15013	R5SBT815	R5SBT4615	R5SBT4815
R5SVP20013	R5FCB20013	R5KBF33	R5BCB20013	R5SBT820	R5SBT4620	R5SBT4820
R5SVP15013	R5FCB150	R5KBF33	R5BCB15013	R5SBT815	R5SBT4615	R5SBT4815
R5SVP25013	R5FCB20013	R5KBF33	R5BCB25013	R5SBT825	R5SBT4625	R5SBT4825
R5SVP20016	R5FCB200	R5KBF36	R5BCB20016	R5SBT820	R5SBT4620	R5SBT4820
R5SVP25016	R5FCB200	R5KBF36	R5BCB25016	R5SBT825	R5SBT4625	R5SBT4825
R5SVP15013	R5FCB150	R5KBF33	R5BCB15013	R5SBT815	R5SBT4615	R5SBT4815
R5SVP20013	R5FCB20013	R5KBF33	R5BCB20016	R5SBT820	R5SBT4620	R5SBT4820
R5SVP25013	R5FCB20013	R5KBF33	R5BCB25016	R5SBT825	R5SBT4625	R5SBT4825
R5SVP150134P	R5FCB150	–	R5BCB15013	R5SBT8154P	R5SBT46154P	R5SBT48154P
R5SVP200134P	R5FCB20013	R5KBF43	R5BCB20016	R5SBT8204P	R5SBT46204P	R5SBT48204P
R5SVP250134P	R5FCB250	R5KBF43	R5BCB25016	R5SBT8254P	R5SBT46254P	R5SBT48254P
R5SVP20016	R5FCB200	R5KBF36	R5BCB20016	R5SBT820	R5SBT4620	R5SBT4820
R5SVP25016	R5FCB250	R5KBF36	R5BCB25016	R5SBT825	R5SBT4625	R5SBT4825
R5SVP30016	R5FCB250	R5KBF36	R5BCB30016	R5SBT830	R5SBT4630	R5SBT4830
–	–	–	–	–	–	–
–	–	–	R5BCB20016	R5SBT8204P	R5SBT46204P	R5SBT48204P
R5SVP250164P	R5FCB250	R5KBF46	R5BCB25016	R5SBT8254P	R5SBT46254P	R5SBT48254P
R5SVP300164P	R5FCB250	R5KBF46	R5BCB30016	R5SBT8304P	R5SBT46304P	R5SBT48304P
–	–	–	–	–	–	–

* – только для двустороннего обслуживания

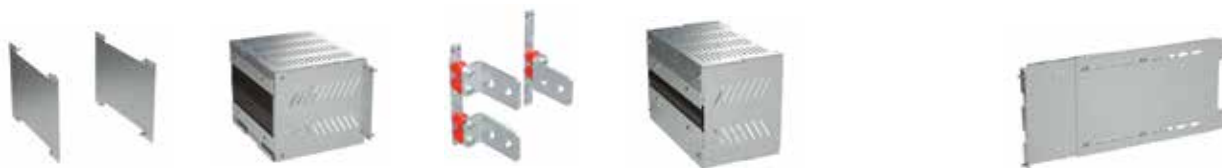
Таблица быстрого подбора внешних функциональных блоков и элементов секционирования для литых автоматических выключателей серии NSX
Горизонтальная установка АВ


Серия АВ	Кол-во полюсов	Исполнение автомата	Ширина шкафа, мм	Высота панели, мм	Максимальное кол-во АВ в блоке	R5PKIB – комплект установки АВ	R5SVS – разделитель вертикальный глухой	R5SGS – разделитель горизонтальный	R5SR – комплект поддержки АВ с мотор-приводом
NSX250	3	F, F-MO, P, P-MO	600	150	1	R5PKEB3H62213	R5SVS150	R5SGS60	R5SR60S
		W, W-MO		250	1	R5PKEB3H61913	R5SVS250	R5SGS60	R5SR60S
NSX630	3	F, F-MO, P		200	1	R5PKEB3H62116	R5SVS200	R5SGS60	R5SR60S
		W		300	1	R5PKEB3H61516	R5SVS300	R5SGS60	-
		P-MO		250	1	R5PKEB3H61416	R5SVS250	R5SGS60	R5SR60S
		W-MO		300	1	R5PKEB3H61616	R5SVS300	R5SGS60	R5SR60S
NSX250	4	F, F-MO, P, P-MO	200	1	R5PKEB3H622134P	R5SVS200	R5SGS60	R5SR60S	
		W, W-MO	250	1	R5PKEB3H619134P	R5SVS250	R5SGS60	R5SR60S	
NSX630	4	F, F-MO, P	250	1	R5PKEB3H621164P	R5SVS250	R5SGS60	R5SR60S	
		W	300	1	R5PKEB3H615164P	R5SVS300	R5SGS60	-	
		P-MO, W-MO	300	1	R5PKEB3H628164P	R5SVS300	R5SGS60	R5SR60S	

Вертикальная установка АВ


Серия АВ	Кол-во полюсов	Исполнение автомата	Ширина шкафа, мм	Высота панели, мм	Максимальное кол-во АВ в блоке	R5PKIB – комплект установки АВ	R5SVS – разделитель вертикальный глухой	R5SGS – разделитель горизонтальный	R5SR – комплект поддержки АВ с мотор-приводом
NSX250	3	F, F-MO, P, P-MO	600	250	4	R5PKEB3V62213	R5SVS250	R5SGS60	R5SR60L
		W, W-MO			2	R5PKEB3V61913	R5SVS250	R5SGS60	R5SR60L
		800	250	F, F-MO, P, P-MO	5	R5PKEB3V82213	R5SVS250	R5SGS80	R5SR80L
				W, W-MO	2	R5PKEB3V81913	R5SVS250	R5SGS80	R5SR80L
NSX630	3	F, F-MO, P	600	350	3	R5PKEB3V62116	R5SVS350	R5SGS60	R5SR60L
		W			2	R5PKEB3V61516	R5SVS350	R5SGS60	-
		W-MO, P-MO	800	350	2	R5PKEB3V62816	R5SVS350	R5SGS60	R5SR60L
		F, F-MO, P			4	R5PKEB3V82116	R5SVS350	R5SGS80	R5SR80L
		P-MO			4	R5PKEB3V81416	R5SVS350	R5SGS80	R5SR80L
		W			2	R5PKEB3V81516	R5SVS350	R5SGS80	-
NSX250	4	F, F-MO, P, P-MO	600	250	3	R5PKEB3V622134P	R5SVS250	R5SGS60	R5SR60L
		W, W-MO			2	R5PKEB3V619134P	R5SVS250	R5SGS60	R5SR60L
NSX630	4	F, F-MO, P, P-MO	800	250	4	R5PKEB3V822134P	R5SVS250	R5SGS80	R5SR80L
		W, W-MO			2	R5PKEB3V819134P	R5SVS250	R5SGS80	R5SR80L
		F, F-MO, P	600	350	2	R5PKEB3V621164P	R5SVS350	R5SGS60	R5SR60L
		P-MO			2	R5PKEB3V614164P	R5SVS350	R5SGS60	R5SR60L
		W			1	R5PKEB3V615164P	R5SVS350	R5SGS60	-
		W-MO			1	R5PKEB3V616164P	R5SVS350	R5SGS60	R5SR60L
		F, F-MO, P			3	R5PKEB3V821164P	R5SVS350	R5SGS80	R5SR80L
		P-MO			3	R5PKEB3V814164P	R5SVS350	R5SGS80	R5SR80L
W	800	350	2	R5PKEB3V815164P	R5SVS350	R5SGS80	-		
W-MO			2	R5PKEB3V816164P	R5SVS350	R5SGS80	R5SR80L		

F – стационарный, F-MO – стационарный с моторным приводом, P – вытчной, P-MO – вытчной с моторным приводом, W – выкатной, W-MO – выкатной с моторным приводом.



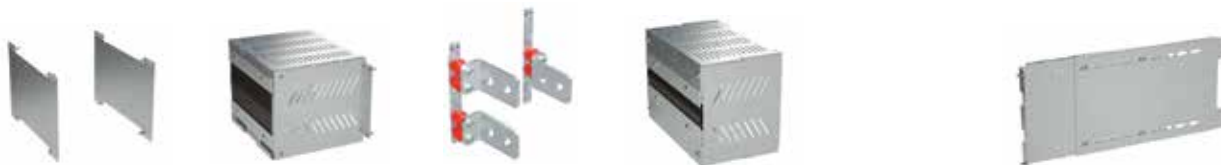
R5SVP – разделитель вертикальный преперфор.	R5FCB – коробка коммутационная боковая	R5KBF – силовые коннекторы	R5BCB – коробка коммутационная задняя	R5SBT – разделитель телескопический*		
				глубина 800	глубина 400+600	глубина 400+800
R5SVP15013	R5FCB150	R5KBF33	R5BCB15013	R5SBT815	R5SBT4615	R5SBT4815
R5SVP25013	R5FCB20013	R5KBF33	R5BCB25013	R5SBT825	R5SBT4625	R5SBT4825
R5SVP20016	R5FCB200	R5KBF36	R5BCB20016	R5SBT820	R5SBT4620	R5SBT4820
R5SVP30016	R5FCB250	R5KBF36	R5BCB30016	R5SBT830	R5SBT4630	R5SBT4830
R5SVP25016	R5FCB250	R5KBF36	R5BCB25016	R5SBT825	R5SBT4625	R5SBT4825
R5SVP30016	R5FCB250	R5KBF36	R5BCB30016	R5SBT830	R5SBT4630	R5SBT4830
R5SVP200134P	R5FCB20013	R5KBF43	R5BCB20013	R5SBT8204P	R5SBT46204P	R5SBT48204P
R5SVP250134P	R5FCB20013	R5KBF43	R5BCB250134P	R5SBT8254P	R5SBT46254P	R5SBT48254P
R5SVP250164P	R5FCB250	R5KBF46	R5BCB25016	R5SBT8254P	R5SBT46254P	R5SBT48254P
R5SVP300164P	R5FCB250	R5KBF46	R5BCB30016	R5SBT8304P	R5SBT46304P	R5SBT48304P
R5SVP300164P	R5FCB250	R5KBF46	R5BCB30016	R5SBT8304P	R5SBT46304P	R5SBT48304P

* – только для двустороннего обслуживания

Таблица быстрого подбора внешних функциональных блоков и элементов секционирования для литых автоматических выключателей серии ХТ, Тmax
Горизонтальная установка АВ


Серия АВ	Кол-во полюсов	Исполнение автомата	Ширина шкафа, мм	Высота панели, мм	Максимальное кол-во АВ в блоке	R5PKIB – комплект установки АВ	R5SVS – разделитель вертикальный глухой	R5SGS – разделитель горизонтальный	R5SR – комплект поддержки АВ с мотор-приводом	
ХТ1	3	F, F-MO	600	150	1	R5PKEB2H61712	R5SVS150	R5SGS60	R5SR60S	
		P, P-MO		150	1	R5PKEB2H61812	R5SVS150	R5SGS60	R5SR60S	
ХТ2	3	F, F-MO		150	1	R5PKEB2H61712A	R5SVS150	R5SGS60	R5SR60S	
		P, P-MO		150	1	R5PKEB2H61812A	R5SVS150	R5SGS60	R5SR60S	
		W, W-MO		200	1	R5PKEB2H61912A	R5SVS200	R5SGS60	R5SR60S	
ХТ3	3	F, F-MO		150	1	R5PKEB2H61113	R5SVS150	R5SGS60	R5SR60S	
		P, P-MO		150	1	R5PKEB2H61213	R5SVS150	R5SGS60	R5SR60S	
ХТ4	3	F, F-MO		150	1	R5PKEB2H61713B	R5SVS150	R5SGS60	R5SR60S	
		P, P-MO		150	1	R5PKEB2H61813B	R5SVS150	R5SGS60	R5SR60S	
		W, W-MO		250	1	R5PKEB2H61913B	R5SVS250	R5SGS60	R5SR60S	
Т4	3	F, F-MO		600	150	1	R5PKEB2H61714	R5SVS150	R5SGS60	R5SR60S
		P			150	1	R5PKEB2H61314	R5SVS150	R5SGS60	-
		P-MO	150		1	R5PKEB2H61414	R5SVS150	R5SGS60	R5SR60S	
		W	250		1	R5PKEB2H61514	R5SVS250	R5SGS60	-	
		W-MO	250		1	R5PKEB2H61614	R5SVS250	R5SGS60	R5SR60S	
Т5	3	F, F-MO	200		1	R5PKEB2H61716	R5SVS200	R5SGS60	R5SR60S	
		P	200		1	R5PKEB2H61316	R5SVS200	R5SGS60	-	
		P-MO	200		1	R5PKEB2H61416	R5SVS200	R5SGS60	R5SR60S	
		W	250		1	R5PKEB2H61516	R5SVS250	R5SGS60	-	
		W-MO	250		1	R5PKEB2H61616	R5SVS250	R5SGS60	R5SR60S	
ХТ1	4	F, F-MO	150		1	R5PKEB2H617124P	R5SVS150	R5SGS60	R5SR60S	
		P, P-MO	150		1	R5PKEB2H618124P	R5SVS150	R5SGS60	R5SR60S	
ХТ2	4	F, F-MO	200	1	R5PKEB2H61712A4P	R5SVS200	R5SGS60	R5SR60S		
		P, P-MO	200	1	R5PKEB2H61812A4P	R5SVS200	R5SGS60	R5SR60S		
		W, W-MO	250	1	R5PKEB2H61912A4P	R5SVS250	R5SGS60	R5SR60S		
ХТ3	4	F, F-MO	200	1	R5PKEB2H617134P	R5SVS200	R5SGS60	R5SR60S		
		P, P-MO	200	1	R5PKEB2H618134P	R5SVS200	R5SGS60	R5SR60S		
ХТ4	4	F, F-MO	200	1	R5PKEB2H61713B4P	R5SVS200	R5SGS60	R5SR60S		
		P, P-MO	200	1	R5PKEB2H61813B4P	R5SVS200	R5SGS60	R5SR60S		
		W, W-MO	250	1	R5PKEB2H61913B4P	R5SVS250	R5SGS60	R5SR60S		
Т4	4	F, F-MO	600	200	1	R5PKEB2H617144P	R5SVS200	R5SGS60	R5SR60S	
		P		200	1	R5PKEB2H613144P	R5SVS200	R5SGS60	-	
		P-MO		200	1	R5PKEB2H614144P	R5SVS200	R5SGS60	R5SR60S	
		W		250	1	R5PKEB2H615144P	R5SVS250	R5SGS60	-	
		W-MO		250	1	R5PKEB2H616144P	R5SVS250	R5SGS60	R5SR60S	
Т5	4	F, F-MO		250	1	R5PKEB2H617164P	R5SVS250	R5SGS60	R5SR60S	
		P		250	1	R5PKEB2H613164P	R5SVS250	R5SGS60	-	
		P-MO		250	1	R5PKEB2H614164P	R5SVS250	R5SGS60	R5SR60S	
		W		300	1	R5PKEB2H615164P	R5SVS300	R5SGS60	-	
		W-MO		300	1	R5PKEB2H616164P	R5SVS300	R5SGS60	R5SR60S	

F – стационарный, F-MO – стационарный с моторным приводом, P – выключной, P-MO – выключной с моторным приводом, W – выкатной, W-MO – выкатной с моторным приводом.



R5SVP – разделитель вертикальный преперфор.	R5FCB – коробка коммутационная боковая	R5KBF – силовые коннекторы	R5BCB – коробка коммутационная задняя	R5SBT – разделитель телескопический*		
				глубина 800	глубина 400+600	глубина 400+800
R5SVP15013	R5FCB150	R5KBF33	R5BCB15013	R5SBT815	R5SBT4615	R5SBT4815
R5SVP15013	R5FCB150	R5KBF33	R5BCB15013	R5SBT815	R5SBT4615	R5SBT4815
R5SVP15013	R5FCB150	R5KBF33	R5BCB15013	R5SBT815	R5SBT4615	R5SBT4815
R5SVP15013	R5FCB150	R5KBF33	R5BCB15013	R5SBT815	R5SBT4615	R5SBT4815
R5SVP20013	R5FCB20013	R5KBF33	R5BCB20013	R5SBT820	R5SBT4620	R5SBT4820
R5SVP15013	R5FCB150	R5KBF33	R5BCB15013	R5SBT815	R5SBT4615	R5SBT4815
R5SVP15013	R5FCB150	R5KBF33	R5BCB15013	R5SBT815	R5SBT4615	R5SBT4815
R5SVP15013	R5FCB150	R5KBF33	R5BCB15013	R5SBT815	R5SBT4615	R5SBT4815
R5SVP15013	R5FCB150	R5KBF33	R5BCB15013	R5SBT815	R5SBT4615	R5SBT4815
R5SVP25013	R5FCB20013	R5KBF33	R5BCB25013	R5SBT825	R5SBT4625	R5SBT4825
R5SVP15013	R5FCB150	R5KBF33	R5BCB15013	R5SBT815	R5SBT4615	R5SBT4815
R5SVP15013	R5FCB150	R5KBF33	R5BCB15013	R5SBT815	R5SBT4615	R5SBT4815
R5SVP15013	R5FCB150	R5KBF33	R5BCB15013	R5SBT815	R5SBT4615	R5SBT4815
R5SVP15013	R5FCB150	R5KBF33	R5BCB15013	R5SBT815	R5SBT4615	R5SBT4815
R5SVP25013	R5FCB20013	R5KBF33	R5BCB25013	R5SBT825	R5SBT4625	R5SBT4825
R5SVP25013	R5FCB20013	R5KBF33	R5BCB25013	R5SBT825	R5SBT4625	R5SBT4825
R5SVP25013	R5FCB20013	R5KBF33	R5BCB25013	R5SBT825	R5SBT4625	R5SBT4825
R5SVP20016	R5FCB200	R5KBF36	R5BCB20016	R5SBT820	R5SBT4620	R5SBT4820
R5SVP20016	R5FCB200	R5KBF36	R5BCB20016	R5SBT820	R5SBT4620	R5SBT4820
R5SVP20016	R5FCB200	R5KBF36	R5BCB20016	R5SBT820	R5SBT4620	R5SBT4820
R5SVP25016	R5FCB250	R5KBF36	R5BCB25016	R5SBT825	R5SBT4625	R5SBT4825
R5SVP25016	R5FCB250	R5KBF36	R5BCB25016	R5SBT825	R5SBT4625	R5SBT4825
R5SVP150134P	R5FCB150	-	R5BCB15013	R5SBT8154P	R5SBT46154P	R5SBT48154P
R5SVP150134P	R5FCB150	-	R5BCB15013	R5SBT8154P	R5SBT46154P	R5SBT48154P
R5SVP200134P	R5FCB20013	R5KBF43	R5BCB20013	R5SBT8204P	R5SBT46204P	R5SBT48204P
R5SVP200134P	R5FCB20013	R5KBF43	R5BCB20013	R5SBT8204P	R5SBT46204P	R5SBT48204P
R5SVP250134P	R5FCB20013	R5KBF43	R5BCB250134P	R5SBT8254P	R5SBT46254P	R5SBT48254P
R5SVP200134P	R5FCB20013	R5KBF43	R5BCB20013	R5SBT8204P	R5SBT46204P	R5SBT48204P
R5SVP200134P	R5FCB20013	R5KBF43	R5BCB20013	R5SBT8204P	R5SBT46204P	R5SBT48204P
R5SVP200134P	R5FCB20013	R5KBF43	R5BCB20013	R5SBT8204P	R5SBT46204P	R5SBT48204P
R5SVP200134P	R5FCB20013	R5KBF43	R5BCB20013	R5SBT8204P	R5SBT46204P	R5SBT48204P
R5SVP200134P	R5FCB20013	R5KBF43	R5BCB20013	R5SBT8204P	R5SBT46204P	R5SBT48204P
R5SVP250134P	R5FCB20013	R5KBF43	R5BCB250134P	R5SBT8254P	R5SBT46254P	R5SBT48254P
R5SVP200134P	R5FCB20013	R5KBF43	R5BCB20013	R5SBT8204P	R5SBT46204P	R5SBT48204P
R5SVP200134P	R5FCB20013	R5KBF43	R5BCB20013	R5SBT8204P	R5SBT46204P	R5SBT48204P
R5SVP200134P	R5FCB20013	R5KBF43	R5BCB20013	R5SBT8204P	R5SBT46204P	R5SBT48204P
R5SVP250164P	R5FCB20013	R5KBF43	R5BCB25016	R5SBT8254P	R5SBT46254P	R5SBT48254P
R5SVP250164P	R5FCB250	R5KBF46	R5BCB25016	R5SBT8254P	R5SBT46254P	R5SBT48254P
R5SVP250164P	R5FCB250	R5KBF46	R5BCB25016	R5SBT8254P	R5SBT46254P	R5SBT48254P
R5SVP250164P	R5FCB250	R5KBF46	R5BCB25016	R5SBT8254P	R5SBT46254P	R5SBT48254P
R5SVP300164P	R5FCB250	R5KBF46	R5BCB30016	R5SBT8304P	R5SBT46304P	R5SBT48304P
R5SVP300164P	R5FCB250	R5KBF46	R5BCB30016	R5SBT8304P	R5SBT46304P	R5SBT48304P

* – только для двустороннего обслуживания

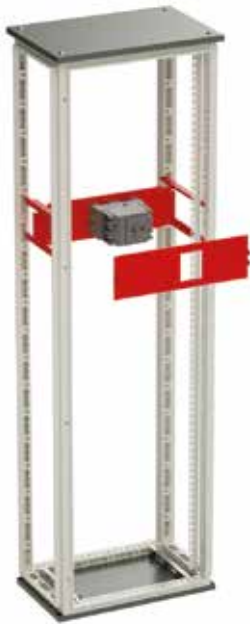
Таблица быстрого подбора внешних функциональных блоков и элементов секционирования для литых автоматических выключателей серии ХТ, Tmax
Вертикальная установка АВ


Серия АВ	Кол-во полюсов	Исполнение автомата	Ширина шкафа, мм	Высота панели, мм	Максимальное кол-во АВ в блоке	R5PKEB – комплект установки АВ	R5SVS – разделитель вертикальный глухой	R5SGS – разделитель горизонтальный	R5SR – комплект поддержки АВ с мотор-приводом
ХТ1	3	F, F-MO	600	250	5	R5PKEB2V61712	R5SVS250	R5SGS60	R5SR60L
		P, P-MO		250	3	R5PKEB2V61812	R5SVS250	R5SGS60	R5SR60L
		F, F-MO	800	250	8	R5PKEB2V81712	R5SVS250	R5SGS80	R5SR80L
		P, P-MO		250	4	R5PKEB2V81812	R5SVS250	R5SGS80	R5SR80L
ХТ2	3	F, F-MO	600	250	4	R5PKEB2V61712A	R5SVS250	R5SGS60	R5SR60L
		P, P-MO		250	4	R5PKEB2V61812A	R5SVS250	R5SGS60	R5SR60L
		W, W-MO		250	2	R5PKEB2V61912A	R5SVS250	R5SGS60	R5SR60L
		F, F-MO	800	250	6	R5PKEB2V81712A	R5SVS250	R5SGS80	R5SR80L
		P, P-MO		250	6	R5PKEB2V81812A	R5SVS250	R5SGS80	R5SR80L
		W, W-MO		250	4	R5PKEB2V81912A	R5SVS250	R5SGS80	R5SR80L
ХТ3	3	F, F-MO	600	300	3	R5PKEB2V61713	R5SVS300	R5SGS60	R5SR60L
		P, P-MO		300	3	R5PKEB2V61813	R5SVS300	R5SGS60	R5SR60L
		F, F-MO	800	300	5	R5PKEB2V81713	R5SVS300	R5SGS80	R5SR80L
		P, P-MO		300	5	R5PKEB2V81813	R5SVS300	R5SGS80	R5SR80L
ХТ4	3	F, F-MO	600	300	3	R5PKEB2V61713B	R5SVS300	R5SGS60	R5SR60L
		P, P-MO		300	3	R5PKEB2V61813B	R5SVS300	R5SGS60	R5SR60L
		W, W-MO		300	2	R5PKEB2V61913B	R5SVS300	R5SGS60	R5SR60L
		F, F-MO	800	300	5	R5PKEB2V81713B	R5SVS300	R5SGS80	R5SR80L
		P, P-MO		300	5	R5PKEB2V81813B	R5SVS300	R5SGS80	R5SR80L
		W, W-MO		300	3	R5PKEB2V81913B	R5SVS300	R5SGS80	R5SR80L
Т4	3	F, F-MO	600	250	3	R5PKEB2V61714	R5SVS250	R5SGS60	R5SR60L
		P		250	3	R5PKEB2V61314	R5SVS250	R5SGS60	-
		P-MO		250	3	R5PKEB2V61414	R5SVS250	R5SGS60	R5SR60L
		W	800	250	2	R5PKEB2V61514	R5SVS250	R5SGS60	-
		W-MO		250	2	R5PKEB2V61614	R5SVS250	R5SGS60	R5SR60L
		F, F-MO		250	5	R5PKEB2V81714	R5SVS250	R5SGS80	R5SR80L
		P	800	250	5	R5PKEB2V81314	R5SVS250	R5SGS80	-
		P-MO		250	5	R5PKEB2V81414	R5SVS250	R5SGS80	R5SR80L
		W		250	3	R5PKEB2V81514	R5SVS250	R5SGS80	-
W-MO	250	3	R5PKEB2V81614	R5SVS250	R5SGS80	R5SR80L			
Т5	3	F, F-MO	600	250	3	R5PKEB2V61716	R5SVS250	R5SGS60	R5SR60L
		P		350	2	R5PKEB2V61316	R5SVS350	R5SGS60	-
		P-MO		350	2	R5PKEB2V61416	R5SVS350	R5SGS60	R5SR60L
		W		350	2	R5PKEB2V61516	R5SVS350	R5SGS60	-
		W-MO		350	2	R5PKEB2V61616	R5SVS350	R5SGS60	R5SR60L
		F, F-MO	800	250	4	R5PKEB2V81716	R5SVS250	R5SGS80	R5SR80L
		P		350	4	R5PKEB2V81316	R5SVS350	R5SGS80	-
		P-MO		350	4	R5PKEB2V81416	R5SVS350	R5SGS80	R5SR80L
		W		350	3	R5PKEB2V81516	R5SVS350	R5SGS80	-
		W-MO		350	3	R5PKEB2V81616	R5SVS350	R5SGS80	R5SR80L

F – стационарный, F-MO – стационарный с моторным приводом, P – втычной, P-MO – втычной с моторным приводом, W – выкатной, W-MO – выкатной с моторным приводом.



Серия АВ	Кол-во полюсов	Исполнение автомата	Ширина шкафа, мм	Высота панели, мм	Максимальное кол-во АВ в блоке	R5PKEB – комплект установки АВ	R5SVS – разделитель вертикальный глухой	R5SGS – разделитель горизонтальный	R5SR – комплект поддержки АВ с мотор-приводом	
XT1	4	F, F-MO	600	250	4	R5PKEB2V617124P	R5SVS250	R5SGS60	R5SR60L	
		P, P-MO		250	4	R5PKEB2V618124P	R5SVS250	R5SGS60	R5SR60L	
		F, F-MO	800	250	5	R5PKEB2V817124P	R5SVS250	R5SGS80	R5SR80L	
		P, P-MO		250	5	R5PKEB2V818124P	R5SVS250	R5SGS80	R5SR80L	
XT2	4	F, F-MO	600	250	3	R5PKEB2V61712A4P	R5SVS250	R5SGS60	R5SR60L	
		P, P-MO		250	3	R5PKEB2V61812A4P	R5SVS250	R5SGS60	R5SR60L	
		W, W-MO		250	2	R5PKEB2V61912A4P	R5SVS250	R5SGS60	R5SR60L	
		F, F-MO	800	250	5	R5PKEB2V81712A4P	R5SVS250	R5SGS80	R5SR80L	
		P, P-MO		250	5	R5PKEB2V81812A4P	R5SVS250	R5SGS80	R5SR80L	
		W, W-MO		250	3	R5PKEB2V81912A4P	R5SVS250	R5SGS80	R5SR80L	
XT3	4	F, F-MO	600	300	2	R5PKEB2V617134P	R5SVS300	R5SGS60	R5SR60L	
		P, P-MO		300	2	R5PKEB2V618134P	R5SVS300	R5SGS60	R5SR60L	
		F, F-MO	800	300	4	R5PKEB2V817134P	R5SVS300	R5SGS80	R5SR80L	
		P, P-MO		300	4	R5PKEB2V818134P	R5SVS300	R5SGS80	R5SR80L	
XT4	4	F, F-MO	600	300	2	R5PKEB2V61713B4P	R5SVS300	R5SGS60	R5SR60L	
		P, P-MO		300	2	R5PKEB2V61813B4P	R5SVS300	R5SGS60	R5SR60L	
		W, W-MO		300	2	R5PKEB2V61913B4P	R5SVS300	R5SGS60	R5SR60L	
		F, F-MO	800	300	4	R5PKEB2V81713B4P	R5SVS300	R5SGS80	R5SR80L	
		P, P-MO		300	4	R5PKEB2V81813B4P	R5SVS300	R5SGS80	R5SR80L	
		W, W-MO		300	3	R5PKEB2V81913B4P	R5SVS300	R5SGS80	R5SR80L	
T4	4	F, F-MO	600	250	3	R5PKEB2V617144P	R5SVS250	R5SGS60	R5SR60L	
		P		250	3	R5PKEB2V613144P	R5SVS250	R5SGS60	-	
		P-MO		250	2	R5PKEB2V614144P	R5SVS250	R5SGS60	R5SR60L	
		W		250	2	R5PKEB2V615144P	R5SVS250	R5SGS60	-	
		W-MO		250	2	R5PKEB2V616144P	R5SVS250	R5SGS60	R5SR60L	
		F, F-MO		800	250	4	R5PKEB2V817144P	R5SVS250	R5SGS80	R5SR80L
		P			250	4	R5PKEB2V813144P	R5SVS250	R5SGS80	-
		P-MO			250	4	R5PKEB2V814144P	R5SVS250	R5SGS80	R5SR80L
		W			250	3	R5PKEB2V815144P	R5SVS250	R5SGS80	-
W-MO	250	3	R5PKEB2V816144P	R5SVS250	R5SGS80	R5SR80L				
T5	4	F, F-MO	600	250	2	R5PKEB2V617164P	R5SVS250	R5SGS60	R5SR60L	
		P		350	2	R5PKEB2V613164P	R5SVS350	R5SGS60	-	
		P-MO		350	2	R5PKEB2V614164P	R5SVS350	R5SGS60	R5SR60L	
		W		350	1	R5PKEB2V615164P	R5SVS350	R5SGS60	-	
		W-MO		350	1	R5PKEB2V616164P	R5SVS350	R5SGS60	R5SR60L	
		F, F-MO		800	250	3	R5PKEB2V817164P	R5SVS250	R5SGS80	R5SR80L
		P			350	3	R5PKEB2V813164P	R5SVS350	R5SGS80	-
		P-MO			350	3	R5PKEB2V814164P	R5SVS350	R5SGS80	R5SR80L
		W			350	2	R5PKEB2V815164P	R5SVS350	R5SGS80	-
W-MO	350	2	R5PKEB2V816164P	R5SVS350	R5SGS80	R5SR80L				

**Функциональные блоки для автоматических выключателей
в литом корпусе серии Compact NSX/NS**

Назначение:

- монтаж автоматических выключателей в литом корпусе, ограничение доступа.

Материал:

- лицевая панель – окрашенная сталь 1 мм, RAL 7035;
- монтажная плата – оцинкованная сталь 2 мм.

Отличительные особенности:

- лицевая панель и монтажная плата имеют преперфорацию для быстрой и простой установки автоматических выключателей;
- для монтажа лицевой панели блока требуется предварительная установка стоек R5TE*M;
- при монтаже блока в шкаф глубиной >400 мм требуется установка дополнительных вертикальных стоек R5MVE*M.

Комплект поставки:

- лицевая панель с замками 1/4 оборота, монтажная плата, 4 установочных профиля с кронштейнами, монтажные аксессуары.

Горизонтальное расположение

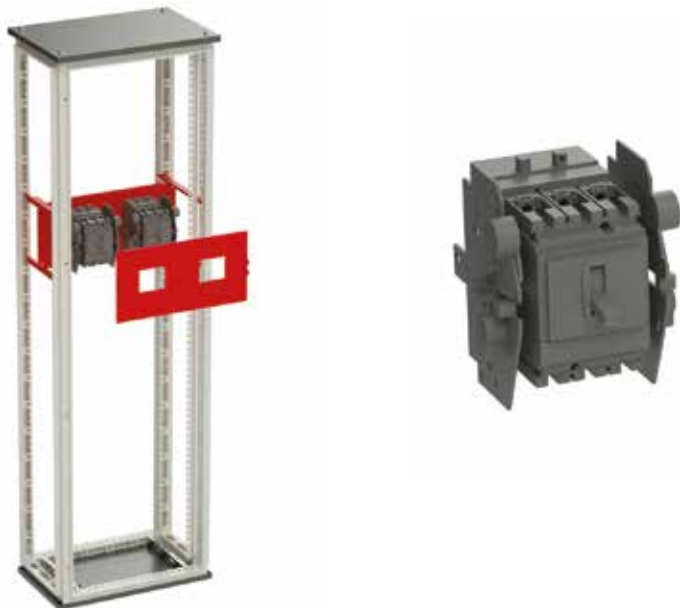
Серия АВ	Кол-во полюсов	Исполнение автомата	Ширина шкафа, мм	Высота панели, мм	Максимальное кол-во АВ в блоке	R5PKIB – комплект установки АВ
NSX250	3	F, F-MO, P, P-MO	600	150	1	R5PKIB3H62213
		W, W-MO		250	1	R5PKIB3H61913
NSX630	3	F, F-MO, P		200	1	R5PKIB3H62116
		W		300	1	R5PKIB3H61516
		P-MO		250	1	R5PKIB3H61416
		W-MO		300	1	R5PKIB3H61616
NSX250	4	F, F-MO, P, P-MO		200	1	R5PKIB3H622134P
		W, W-MO		250	1	R5PKIB3H619134P
NSX630	4	F, F-MO, P		250	1	R5PKIB3H621164P
		W		300	1	R5PKIB3H615164P
		P-MO, W-MO		300	1	R5PKIB3H628164P

Вертикальное расположение

Серия АВ	Кол-во полюсов	Исполнение автомата	Ширина шкафа, мм	Высота панели, мм	Максимальное кол-во АВ в блоке	R5PKIB – комплект установки АВ
NSX250	3	F, F-MO, P, P-MO	600	250	4	R5PKIB3V62213
		W, W-MO			2	R5PKIB3V61913
		F, F-MO, P, P-MO	800		5	R5PKIB3V82213
		W, W-MO			2	R5PKIB3V81913
NSX630	3	F, F-MO, P	600	350	3	R5PKIB3V62116
		W			2	R5PKIB3V61516
		W-MO, P-MO			2	R5PKIB3V62816
		F, F-MO, P	800		4	R5PKIB3V82116
		P-MO			4	R5PKIB3V81416
		W			2	R5PKIB3V81516
NSX250	4	W-MO	600	250	2	R5PKIB3V81616
		F, F-MO, P, P-MO			3	R5PKIB3V622134P
		W, W-MO	2		R5PKIB3V619134P	
		F, F-MO, P, P-MO	800		4	R5PKIB3V822134P
W, W-MO	2	R5PKIB3V819134P				
NSX630	4	F, F-MO, P	600	350	2	R5PKIB3V621164P
		P-MO			2	R5PKIB3V614164P
		W			1	R5PKIB3V615164P
		W-MO			1	R5PKIB3V616164P
		F, F-MO, P	800		3	R5PKIB3V821164P
		P-MO			3	R5PKIB3V814164P
		W			2	R5PKIB3V815164P
		W-MO			2	R5PKIB3V816164P

F – стационарный, F-MO – стационарный с моторным приводом, P – втычной, P-MO – втычной с моторным приводом, W – выкатной, W-MO – выкатной с моторным приводом.

Функциональные блоки для автоматических выключателей в литом корпусе серии XT, Tmax



Назначение:

- монтаж автоматических выключателей в литом корпусе, ограничение доступа.

Материал:

- лицевая панель – окрашенная сталь 1 мм, RAL 7035;
- монтажная плата – оцинкованная сталь 2 мм.

Отличительные особенности:

- лицевая панель и монтажная плата имеют преперфорацию для быстрой и простой установки автоматических выключателей;
- для монтажа лицевой панели блока требуется предварительная установка стоек R5TE*M;
- при монтаже блока в шкаф глубиной >400 мм требуется установка дополнительных вертикальных стоек R5MVE*M.

Комплект поставки:

- лицевая панель с замками 1/4 оборота, монтажная плата, 4 установочных профиля с кронштейнами, монтажные аксессуары.

Горизонтальное расположение

Серия АВ	Кол-во полюсов	Исполнение автомата	Ширина шкафа, мм	Высота панели, мм	Максимальное кол-во АВ в блоке	R5PKIB – комплект установки АВ
XT1	3	F	600	150	1	R5PKIB2H61112
		F-MO		150	1	R5PKIB2H61212
		P		150	1	R5PKIB2H61312
		P-MO		150	1	R5PKIB2H61412
XT2	3	F		150	1	R5PKIB2H61112A
		F-MO		150	1	R5PKIB2H61212A
		P		150	1	R5PKIB2H61312A
		P-MO		150	1	R5PKIB2H61412A
XT3	3	W, W-MO		200	1	R5PKIB2H61912A
		F		150	1	R5PKIB2H61113
		F-MO		150	1	R5PKIB2H61213
		P		150	1	R5PKIB2H61313
XT4	3	P-MO	150	1	R5PKIB2H61413	
		F	150	1	R5PKIB2H61113B	
		F-MO	150	1	R5PKIB2H61213B	
		P	150	1	R5PKIB2H61313B	
T4	3	P-MO	150	1	R5PKIB2H61413B	
		W, W-MO	250	1	R5PKIB2H61913B	
		F, F-MO	150	1	R5PKIB2H61714	
		P	150	1	R5PKIB2H61314	
T5	3	P-MO	150	1	R5PKIB2H61414	
		W	250	1	R5PKIB2H61514	
		W-MO	250	1	R5PKIB2H61614	
		F, F-MO	200	1	R5PKIB2H61716	
XT1	4	P	200	1	R5PKIB2H61316	
		P-MO	200	1	R5PKIB2H61416	
		W	250	1	R5PKIB2H61516	
		W-MO	250	1	R5PKIB2H61616	
XT2	4	F	150	1	R5PKIB2H611124P	
		F-MO	150	1	R5PKIB2H612124P	
		P	150	1	R5PKIB2H613124P	
		P-MO	150	1	R5PKIB2H614124P	
XT3	4	F	200	1	R5PKIB2H611124A4P	
		F-MO	200	1	R5PKIB2H612124A4P	
		P	200	1	R5PKIB2H613124A4P	
		P-MO	200	1	R5PKIB2H614124A4P	
XT3	4	W, W-MO	250	1	R5PKIB2H61912A4P	
		F	200	1	R5PKIB2H611134P	
		F-MO	200	1	R5PKIB2H612134P	
		P	200	1	R5PKIB2H613134P	
XT3	4	P-MO	200	1	R5PKIB2H614134P	

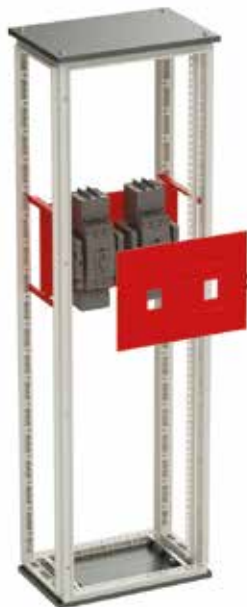
Серия АВ	Кол-во полюсов	Исполнение автомата	Ширина шкафа, мм	Высота панели, мм	Максимальное кол-во АВ в блоке	R5PKIB – комплект установки АВ
ХТ4	4	F	600	200	1	R5PKIB2H61113B4P
		F-MO		200	1	R5PKIB2H61213B4P
		P		200	1	R5PKIB2H61313B4P
		P-MO		200	1	R5PKIB2H61413B4P
		W, W-MO		250	1	R5PKIB2H61913B4P
Т4	4	F, F-MO	600	200	1	R5PKIB2H617144P
		P		200	1	R5PKIB2H613144P
		P-MO		200	1	R5PKIB2H614144P
		W		250	1	R5PKIB2H615144P
		W-MO		250	1	R5PKIB2H616144P
Т5	4	F, F-MO	600	250	1	R5PKIB2H617164P
		P		250	1	R5PKIB2H613164P
		P-MO		250	1	R5PKIB2H614164P
		W		300	1	R5PKIB2H615164P
		W-MO		300	1	R5PKIB2H616164P

F – стационарный, F-MO – стационарный с моторным приводом, P – втычной, P-MO – втычной с моторным приводом, W – выкатной, W-MO – выкатной с моторным приводом.

Вертикальное расположение

Серия АВ	Кол-во полюсов	Исполнение автомата	Ширина шкафа, мм	Высота панели, мм	Максимальное кол-во АВ в блоке	R5PKIB – комплект установки АВ
ХТ1	3	F	600	250	5	R5PKIB2V61112
		F-MO		250	3	R5PKIB2V61212
		P		250	5	R5PKIB2V61312
		800	P-MO	250	3	R5PKIB2V61412
			F	250	8	R5PKIB2V81112
			F-MO	250	4	R5PKIB2V81212
			P	250	8	R5PKIB2V81312
ХТ2	3	P-MO	600	250	4	R5PKIB2V81412
		F		250	4	R5PKIB2V61112A
		F-MO		250	4	R5PKIB2V61212A
		P		250	4	R5PKIB2V61312A
		800	P-MO	250	4	R5PKIB2V61412A
			W, W-MO	250	2	R5PKIB2V61912A
			F	250	6	R5PKIB2V81112A
			F-MO	250	6	R5PKIB2V81212A
			P	250	6	R5PKIB2V81312A
			P-MO	250	6	R5PKIB2V81412A
ХТ3	3	W, W-MO	600	250	4	R5PKIB2V81912A
		F		300	3	R5PKIB2V61113
		F-MO		300	3	R5PKIB2V61213
		P		300	3	R5PKIB2V61313
		800	P-MO	300	3	R5PKIB2V61413
			F	300	5	R5PKIB2V81113
			F-MO	300	5	R5PKIB2V81213
			P	300	5	R5PKIB2V81313
			P-MO	300	5	R5PKIB2V81413
			W, W-MO	300	3	R5PKIB2V81913B
ХТ4	3	F	600	300	3	R5PKIB2V61113B
		F-MO		300	3	R5PKIB2V61213B
		P		300	3	R5PKIB2V61313B
		P-MO		300	3	R5PKIB2V61413B
		800	W, W-MO	300	2	R5PKIB2V61913B
			F	300	5	R5PKIB2V81113B
			F-MO	300	5	R5PKIB2V81213B
			P	300	5	R5PKIB2V81313B
			P-MO	300	5	R5PKIB2V81413B
			W, W-MO	300	3	R5PKIB2V81913B
Т4	3	F, F-MO	600	250	3	R5PKIB2V61714
		P		250	3	R5PKIB2V61314
		P-MO		250	3	R5PKIB2V61414
		W		250	2	R5PKIB2V61514
		800	W-MO	250	2	R5PKIB2V61614
			F, F-MO	250	5	R5PKIB2V81714
			P	250	5	R5PKIB2V81314
			P-MO	250	5	R5PKIB2V81414
			W	250	3	R5PKIB2V81514
			W-MO	250	3	R5PKIB2V81614

Серия АВ	Кол-во полюсов	Исполнение автомата	Ширина шкафа, мм	Высота панели, мм	Максимальное кол-во АВ в блоке	R5PKIB – комплект установки АВ
T5	3	F, F-MO	600	250	3	R5PKIB2V61716
		P		350	2	R5PKIB2V61316
		P-MO		350	2	R5PKIB2V61416
		W		350	2	R5PKIB2V61516
		W-MO		350	2	R5PKIB2V61616
		F, F-MO	800	250	4	R5PKIB2V81716
		P		350	4	R5PKIB2V81316
		P-MO		350	4	R5PKIB2V81416
		W		350	3	R5PKIB2V81516
		W-MO		350	3	R5PKIB2V81616
XT1	4	F	600	250	4	R5PKIB2V611124P
		F-MO		250	4	R5PKIB2V612124P
		P		250	4	R5PKIB2V613124P
		P-MO		250	4	R5PKIB2V614124P
		F	800	250	5	R5PKIB2V811124P
		F-MO		250	5	R5PKIB2V812124P
		P		250	5	R5PKIB2V813124P
		P-MO		250	5	R5PKIB2V814124P
XT2	4	F	600	250	3	R5PKIB2V61112A4P
		F-MO		250	3	R5PKIB2V61212A4P
		P		250	3	R5PKIB2V61312A4P
		P-MO		250	3	R5PKIB2V61412A4P
		W, W-MO		250	2	R5PKIB2V61912A4P
		F	800	250	5	R5PKIB2V81112A4P
		F-MO		250	5	R5PKIB2V81212A4P
		P		250	5	R5PKIB2V81312A4P
		P-MO		250	5	R5PKIB2V81412A4P
		W, W-MO		250	3	R5PKIB2V81912A4P
XT3	4	F	600	300	2	R5PKIB2V611134P
		F-MO		300	2	R5PKIB2V612134P
		P		300	2	R5PKIB2V613134P
		P-MO		300	2	R5PKIB2V614134P
		F	800	300	4	R5PKIB2V811134P
		F-MO		300	4	R5PKIB2V812134P
		P		300	4	R5PKIB2V813134P
		P-MO		300	4	R5PKIB2V814134P
XT4	4	F	600	300	2	R5PKIB2V61113B4P
		F-MO		300	2	R5PKIB2V61213B4P
		P		300	2	R5PKIB2V61313B4P
		P-MO		300	2	R5PKIB2V61413B4P
		W, W-MO		300	2	R5PKIB2V61913B4P
		F	800	300	4	R5PKIB2V81113B4P
		F-MO		300	4	R5PKIB2V81213B4P
		P		300	4	R5PKIB2V81313B4P
		P-MO		300	4	R5PKIB2V81413B4P
		W, W-MO		300	3	R5PKIB2V81913B4P
T4	4	F, F-MO	600	250	3	R5PKIB2V617144P
		P		250	3	R5PKIB2V613144P
		P-MO		250	2	R5PKIB2V614144P
		W		250	2	R5PKIB2V615144P
		W-MO		250	2	R5PKIB2V616144P
		F, F-MO	800	250	4	R5PKIB2V817144P
		P		250	4	R5PKIB2V813144P
		P-MO		250	4	R5PKIB2V814144P
		W		250	3	R5PKIB2V815144P
		W-MO		250	3	R5PKIB2V816144P
T5	4	F, F-MO	600	250	2	R5PKIB2V617164P
		P		350	2	R5PKIB2V613164P
		P-MO		350	2	R5PKIB2V614164P
		W		350	1	R5PKIB2V615164P
		W-MO		350	1	R5PKIB2V616164P
		F, F-MO	800	250	3	R5PKIB2V817164P
		P		350	3	R5PKIB2V813164P
		P-MO		350	3	R5PKIB2V814164P
		W		350	2	R5PKIB2V815164P
		W-MO		350	2	R5PKIB2V816164P

Функциональные блоки для автоматических выключателей в литом корпусе серии 3VT, MODEION

Назначение:

- монтаж автоматических выключателей в литом корпусе, ограничение доступа.

Материал:

- лицевая панель – окрашенная сталь 1 мм, RAL 7035;
- монтажная плата – оцинкованная сталь 2 мм.

Отличительные особенности:

- лицевая панель и монтажная плата имеют перепорфорацию для быстрой и простой установки автоматических выключателей;
- для монтажа лицевой панели блока требуется предварительная установка стоек R5TE*M;
- при монтаже блока в шкаф глубиной >400 мм требуется установка дополнительных вертикальных стоек R5MVE*M.

Комплект поставки:

- лицевая панель с замками 1/4 оборота, монтажная плата, 4 установочных профиля с кронштейнами, монтажные аксессуары.

Горизонтальное расположение

Серия АВ	Кол-во полюсов	Исполнение автомата	Ширина шкафа, мм	Высота панели, мм	Максимальное кол-во АВ в блоке	R5PKIB – комплект установки АВ
3VT1	3	F	600	150	1	R5PKIB1H61112
		F-MO		200	1	R5PKIB1H61212
F, F-MO, P, P-MO		150		1	R5PKIB1H62213	
W, W-MO		250		1	R5PKIB1H61913	
3VT3		F, F-MO, P, P-MO		200	1	R5PKIB1H62216
		W, W-MO		250	1	R5PKIB1H61916

Вертикальное расположение

Серия АВ	Кол-во полюсов	Исполнение автомата	Ширина шкафа, мм	Высота панели, мм	Максимальное кол-во АВ в блоке	R5PKIB – комплект установки АВ
3VT1	3	F	600	200	5	R5PKIB1V61712
		F-MO			2	
		F	800		8	R5PKIB1V81712
		F-MO			4	
3VT2	3	F, F-MO, P, P-MO	600	350	3	R5PKIB1V62313
		W, W-MO			2	
		F, F-MO, P, P-MO	800		5	R5PKIB1V82313
		W, W-MO			3	
3VT3	3	F, F-MO, P, P-MO	600	400	2	R5PKIB1V62316
		W, W-MO			2	
		F, F-MO, P, P-MO	800		4	R5PKIB1V82216
		W, W-MO			2	

Функциональные блоки свободного конфигурирования



Назначение:

- монтаж автоматических выключателей в литом корпусе любого производителя, ограничение доступа.

Материал:

- лицевая панель – окрашенная сталь 1 мм, RAL 7035;
- монтажная плата – оцинкованная сталь 2 мм.

Отличительные особенности:

- отсутствие преперфорации;
- для монтажа лицевой панели блока требуется предварительная установка стоек R5TE*M;
- при монтаже блока в шкаф глубиной >400 мм требуется установка дополнительных вертикальных стоек R5MVE*M.

Комплект поставки:

- лицевая панель с замками 1/4 оборота, монтажная плата, 4 установочных профиля с кронштейнами, монтажные аксессуары.

Высота двери, мм	Ширина шкафа, мм	
	600	800
150	R5PKIB0615	R5PKIB0815
200	R5PKIB0620	R5PKIB0820
250	R5PKIB0625	R5PKIB0825
300	R5PKIB0630	R5PKIB0830
350	R5PKIB0635	R5PKIB0835

Комплект установки модульного оборудования

Назначение:

- монтаж модульного оборудования, ограничение доступа.

Материал:

- лицевая панель - окрашенная сталь 1 мм, RAL 7035.

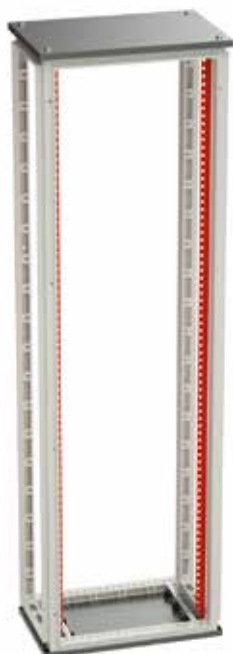
Отличительные особенности:

- кронштейн крепления DIN-рейки имеет перфорацию с возможностью регулировки отступа рейки от лицевой панели. Диапазон отступа: от 42,5 до 92 мм с шагом перфорации 5,5 мм;
- для монтажа лицевой панели требуется предварительная установка стоек R5TE*M.

Комплект поставки:

- лицевая панель с замками 1/4 оборота, DIN-рейка, установочные кронштейнами, монтажные аксессуары.

Высота двери, мм	Ширина шкафа, мм	
	600 (на 23 модуля)	800 (на 33 модуля)
150	R5PKIB0V61524	R5PKIB0V81524
200	R5PKIB0V62024	R5PKIB0V82024

Вертикальные стойки для установки панелей функциональных блоков

Назначение:

- монтаж лицевых панелей функциональных блоков.

Материал:

- окрашенная сталь 2 мм, RAL 7035.

Отличительные особенности:

- установка комплекта является обязательным для монтажа лицевых панелей.

Комплект поставки:

- 2 стойки, монтажные аксессуары.

Высота шкафа, мм	Код
1800	R5TE18M
2000	R5TE20M
2200	R5TE22M

Стойки вертикальные дополнительные



Назначение:

- монтаж функциональных блоков и элементов секционирования.

Материал:

- оцинкованная сталь 1,5 мм.

Отличительные особенности:

- для установки стоек требуется комплект реек R5PD*;
- в случае установки стоек в шкаф глубиной 800 мм и монтажа элементов поддержки токоведущих частей за функциональными блоками необходимо использовать специальную рейку R5PB800;
- установка комплекта является обязательным для монтажа функциональных блоков в шкаф глубиной >400 мм.

Комплект поставки:

- 2 стойки, монтажные аксессуары.

Высота шкафа, мм	Код
1800	R5MVE18M
2000	R5MVE20M
2200	R5MVE22M

Рейки боковые



Назначение:

- монтаж функциональных блоков и элементов секционирования.

Материал:

- оцинкованная сталь 1,5 мм.

Отличительные особенности:

- имеют две монтажные перфорированные плоскости с шагом 25 мм;
- монтаж осуществляется по глубине шкафа.

Комплект поставки:

- 2 рейки, монтажные аксессуары.

Глубина шкафа, мм	Код
400	R5PD400
600	R5PD600
800	R5PD800

Рейка боковая специальная



Назначение:

- организация монтажных плоскостей для установки вертикальной шинной трассы.

Материал:

- оцинкованная сталь 1,5 мм.

Отличительные особенности:

- имеет две монтажные перфорированные плоскости с шагом 25 мм;
- применяется только для шкафов глубиной 800 мм и устанавливается между стойкой R5MVE*М и задней стойкой каркаса.

Комплект поставки:

- 1 рейка, монтажные аксессуары.

Глубина шкафа, мм	Код
800	R5PB800

Рейки поперечные



Назначение:

- сборка универсальных конструкций.

Материал:

- оцинкованная сталь 1,5 мм.

Отличительные особенности:

- имеют две монтажные перфорированные плоскости с шагом 25 мм;
- монтаж осуществляется между рейками R5PD*.

Комплект поставки:

- 2 рейки, монтажные аксессуары.

Ширина шкафа, мм	Код
300	R5PW300
400	R5PW400
600	R5PW600
800	R5PW800
1000	R5PW1000

Накладные панели



Назначение:

- ограничение доступа.

Материал:

- панель - окрашенная сталь 1 мм, RAL 7035.

Отличительные особенности:

- комплект панелей является обязательным для установки при использовании внутренних сплошных панелей и функциональных блоков;
- панель имеет высоту 50 мм.

Комплект поставки:

- 2 панели с замками 1/4 оборота, монтажные аксессуары.

Ширина шкафа, мм	Код
600	R5PCF60
800	R5PCF80

Внутренние сплошные панели

Назначение:

- ограничение доступа.

Материал:

- панель - окрашенная сталь 1 мм, RAL 7035.

Отличительные особенности:

- комплект панелей является обязательным для установки при использовании внутренних сплошных панелей и функциональных блоков;
- панель имеет высоту 50 мм.

Комплект поставки:

- 2 панели с замками 1/4 оборота, монтажные аксессуары.

Ширина шкафа, мм	Высота, мм	Код
600	50	R5FPI605
	100	R5FPI610
	150	R5FPI615
	200	R5FPI620
	250	R5FPI625
	300	R5FPI630
	350	R5FPI635
	400	R5FPI640
	450	R5FPI645
	500	R5FPI650
800	50	R5FPI805
	100	R5FPI810
	150	R5FPI815
	200	R5FPI820
	250	R5FPI825
	300	R5FPI830
	350	R5FPI835
	400	R5FPI840
	450	R5FPI845
	500	R5FPI850

Внешние функциональные блоки для автоматических выключателей в литом корпусе серии NSX/NS



Назначение:

- монтаж автоматических выключателей в литом корпусе, ограничение доступа.

Материал:

- лицевая панель – окрашенная сталь 2 мм, RAL 7035;
- монтажная плата – оцинкованная сталь 2 мм.

Отличительные особенности:

- лицевая панель не имеет преперфораций, рекомендуется установка выносных ручек;
- при монтаже блока в шкаф глубиной >400 мм требуется установка дополнительных вертикальных стоек R5MVE*М;
- для обеспечения степени IP требуется обязательная установка притвора R5TOEM*.

Комплект поставки:

- внешняя дверь с замками под квадратный ключ, монтажная плата, 4 установочных профиля с кронштейнами, монтажные аксессуары.

Горизонтальная установка АВ

Серия АВ	Кол-во полюсов	Исполнение автомата	Ширина шкафа, мм	Высота панели, мм	Максимальное кол-во АВ в блоке	R5PKEB – комплект установки АВ
NSX250	3	F, F-MO, P, P-MO	600	150	1	R5PKEB3H62213
		W, W-MO		250	1	R5PKEB3H61913
NSX630	3	F, F-MO, P		200	1	R5PKEB3H62116
		W		300	1	R5PKEB3H61516
		P-MO		250	1	R5PKEB3H61416
		W-MO		300	1	R5PKEB3H61616
NSX250	4	F, F-MO, P, P-MO		200	1	R5PKEB3H622134P
		W, W-MO		250	1	R5PKEB3H619134P
NSX630	4	F, F-MO, P		250	1	R5PKEB3H621164P
		W		300	1	R5PKEB3H615164P
		P-MO, W-MO	300	1	R5PKEB3H628164P	

Вертикальная установка АВ

Серия АВ	Кол-во полюсов	Исполнение автомата	Ширина шкафа, мм	Высота панели, мм	Максимальное кол-во АВ в блоке	R5PKEB – комплект установки АВ
NSX250	3	F, F-MO, P, P-MO	600	250	4	R5PKEB3V62213
		W, W-MO			2	R5PKEB3V61913
		F, F-MO, P, P-MO	800	250	5	R5PKEB3V82213
					W, W-MO	2
NSX630	3	F, F-MO, P	600	350	3	R5PKEB3V62116
		W			2	R5PKEB3V61516
		W-MO, P-MO			2	R5PKEB3V62816
		F, F-MO, P	800	350	4	R5PKEB3V82116
		P-MO			4	R5PKEB3V81416
		W			2	R5PKEB3V81516
		W-MO			2	R5PKEB3V81616
NSX250	4	F, F-MO, P, P-MO	600	250	3	R5PKEB3V622134P
		W, W-MO			2	R5PKEB3V619134P
		F, F-MO, P, P-MO	800	250	4	R5PKEB3V822134P
		W, W-MO			2	R5PKEB3V819134P
NSX630	4	F, F-MO, P	600	350	2	R5PKEB3V621164P
		P-MO			2	R5PKEB3V614164P
		W			1	R5PKEB3V615164P
		W-MO			1	R5PKEB3V616164P
		F, F-MO, P	800	350	3	R5PKEB3V821164P
		P-MO			3	R5PKEB3V814164P
		W			2	R5PKEB3V815164P
		W-MO			2	R5PKEB3V816164P

Внешние функциональные блоки для автоматических выключателей в литом корпусе серии XT, Tmax

Назначение:

- монтаж автоматических выключателей в литом корпусе, ограничение доступа.

Материал:

- лицевая панель – окрашенная сталь 2 мм, RAL 7035;
- монтажная плата – оцинкованная сталь 2 мм.

Отличительные особенности:

- лицевая панель не имеет преперфораций, рекомендуется установка выносных ручек;
- при монтаже блока в шкаф глубиной >400 мм требуется установка дополнительных вертикальных стоек R5MVE*M;
- для обеспечения степени IP требуется обязательная установка притвора R5TOEM*.

Комплект поставки:

- внешняя дверь с замками под квадратный ключ, монтажная плата, 4 установочных профиля с кронштейнами, монтажные аксессуары.

Горизонтальная установка АВ

Серия АВ	Кол-во полюсов	Исполнение автомата	Ширина шкафа, мм	Высота панели, мм	Максимальное кол-во АВ в блоке	R5PKEB – комплект установки АВ
XT1	3	F, F-MO	600	150	1	R5PKEB2H61712
		P, P-MO		150	1	R5PKEB2H61812
XT2	3	F, F-MO		150	1	R5PKEB2H61712A
		P, P-MO		150	1	R5PKEB2H61812A
XT3	3	W, W-MO		200	1	R5PKEB2H61912A
		F, F-MO		150	1	R5PKEB2H61113
XT4	3	P, P-MO		150	1	R5PKEB2H61213
		F, F-MO		150	1	R5PKEB2H61713B
T4	3	P, P-MO		150	1	R5PKEB2H61813B
		W, W-MO		250	1	R5PKEB2H61913B
T5	3	F, F-MO		150	1	R5PKEB2H61714
		P		150	1	R5PKEB2H61314
XT1	4	P-MO	150	1	R5PKEB2H61414	
		W	250	1	R5PKEB2H61514	
XT2	4	W-MO	250	1	R5PKEB2H61614	
		F, F-MO	200	1	R5PKEB2H61716	
XT3	4	P	200	1	R5PKEB2H61316	
		P-MO	200	1	R5PKEB2H61416	
XT4	4	W	250	1	R5PKEB2H61516	
		W-MO	250	1	R5PKEB2H61616	
T4	4	F, F-MO	150	1	R5PKEB2H617124P	
		P, P-MO	150	1	R5PKEB2H618124P	
T5	4	F, F-MO	200	1	R5PKEB2H61712A4P	
		P, P-MO	200	1	R5PKEB2H61812A4P	
XT1	4	W, W-MO	250	1	R5PKEB2H61912A4P	
		F, F-MO	200	1	R5PKEB2H617134P	
XT2	4	P, P-MO	200	1	R5PKEB2H618134P	
		F, F-MO	200	1	R5PKEB2H61713B4P	
XT3	4	P, P-MO	200	1	R5PKEB2H61813B4P	
		W, W-MO	250	1	R5PKEB2H61913B4P	
XT4	4	F, F-MO	200	1	R5PKEB2H617144P	
		P	200	1	R5PKEB2H613144P	
T4	4	P-MO	200	1	R5PKEB2H614144P	
		W	250	1	R5PKEB2H615144P	
T5	4	W-MO	250	1	R5PKEB2H616144P	
		F, F-MO	250	1	R5PKEB2H617164P	
XT1	3	P	250	1	R5PKEB2H613164P	
		P-MO	250	1	R5PKEB2H614164P	
XT2	3	W	300	1	R5PKEB2H615164P	
		W-MO	300	1	R5PKEB2H616164P	

Вертикальная установка АВ

Серия АВ	Кол-во полюсов	Исполнение автомата	Ширина шкафа, мм	Высота панели, мм	Максимальное кол-во АВ в блоке	R5PKEB – комплект установки АВ
XT1	3	F, F-MO	600	250	5	R5PKEB2V61712
		P, P-MO		250	3	R5PKEB2V61812
		F, F-MO	800	250	8	R5PKEB2V81712
		P, P-MO		250	4	R5PKEB2V81812

Серия АВ	Кол-во полюсов	Исполнение автомата	Ширина шкафа, мм	Высота панели, мм	Максимальное кол-во АВ в блоке	R5PKEB – комплект установки АВ		
XT2	3	F, F-MO	600	250	4	R5PKEB2V61712A		
		P, P-MO		250	4	R5PKEB2V61812A		
		W, W-MO		250	2	R5PKEB2V61912A		
		F, F-MO	800	250	6	R5PKEB2V81712A		
		P, P-MO		250	6	R5PKEB2V81812A		
		W, W-MO		250	4	R5PKEB2V81912A		
XT3	3	F, F-MO	600	300	3	R5PKEB2V61713		
		P, P-MO		300	3	R5PKEB2V61813		
		F, F-MO		300	5	R5PKEB2V81713		
		P, P-MO	800	300	5	R5PKEB2V81813		
		F, F-MO		300	3	R5PKEB2V61713B		
		P, P-MO		300	3	R5PKEB2V61813B		
XT4	3	W, W-MO	600	300	2	R5PKEB2V61913B		
		F, F-MO		300	5	R5PKEB2V81713B		
		P, P-MO		300	5	R5PKEB2V81813B		
		W, W-MO	800	300	3	R5PKEB2V81913B		
		F, F-MO		250	3	R5PKEB2V61714		
		P		250	3	R5PKEB2V61314		
T4	3	P-MO	600	250	3	R5PKEB2V61414		
		W		250	2	R5PKEB2V61514		
		W-MO		250	2	R5PKEB2V61614		
		F, F-MO	800	250	5	R5PKEB2V81714		
		P		250	5	R5PKEB2V81314		
		P-MO		250	5	R5PKEB2V81414		
		W	600	250	3	R5PKEB2V81514		
		W-MO		250	3	R5PKEB2V81614		
		F, F-MO		250	3	R5PKEB2V61716		
		P	800	350	2	R5PKEB2V61316		
		P-MO		350	2	R5PKEB2V61416		
		W		350	2	R5PKEB2V61516		
T5	3	W-MO	600	350	2	R5PKEB2V61616		
		F, F-MO		250	4	R5PKEB2V81716		
		P		350	4	R5PKEB2V81316		
		P-MO	800	350	4	R5PKEB2V81416		
		W		350	3	R5PKEB2V81516		
		W-MO		350	3	R5PKEB2V81616		
		XT1	4	F, F-MO	600	250	4	R5PKEB2V617124P
				P, P-MO		250	4	R5PKEB2V618124P
				F, F-MO		800	250	5
				P, P-MO	250		5	R5PKEB2V818124P
				W, W-MO	250		2	R5PKEB2V619124A4P
				XT2	4	F, F-MO	600	250
P, P-MO	250	3	R5PKEB2V61812A4P					
W, W-MO	250	2	R5PKEB2V61912A4P					
F, F-MO	800	250	5			R5PKEB2V81712A4P		
P, P-MO		250	5			R5PKEB2V81812A4P		
W, W-MO		250	3			R5PKEB2V81912A4P		
XT3	4	F, F-MO	600	300	2	R5PKEB2V617134P		
		P, P-MO		300	2	R5PKEB2V618134P		
		F, F-MO		800	300	4	R5PKEB2V817134P	
		P, P-MO	300		4	R5PKEB2V818134P		
		W, W-MO	300		2	R5PKEB2V61713B4P		
		XT4	4	P, P-MO	600	300	2	R5PKEB2V61813B4P
W, W-MO	300			2		R5PKEB2V61913B4P		
F, F-MO	300			4		R5PKEB2V81713B4P		
P, P-MO	800			300	4	R5PKEB2V81813B4P		
W, W-MO				300	3	R5PKEB2V81913B4P		
F, F-MO				250	3	R5PKEB2V617144P		
T4	4	P	600	250	3	R5PKEB2V613144P		
		P-MO		250	2	R5PKEB2V614144P		
		W		250	2	R5PKEB2V615144P		
		W-MO	800	250	2	R5PKEB2V616144P		
		F, F-MO		250	4	R5PKEB2V817144P		
		P		250	4	R5PKEB2V813144P		
		P-MO	600	250	4	R5PKEB2V814144P		
		W		250	3	R5PKEB2V815144P		
		W-MO		250	3	R5PKEB2V816144P		
		T5	4	F, F-MO	600	250	2	R5PKEB2V617164P
				P		350	2	R5PKEB2V613164P
				P-MO		350	2	R5PKEB2V614164P
W	800			350	1	R5PKEB2V615164P		
W-MO				350	1	R5PKEB2V616164P		
F, F-MO				250	3	R5PKEB2V817164P		
P	600			350	3	R5PKEB2V813164P		
P-MO				350	3	R5PKEB2V814164P		
W				350	2	R5PKEB2V815164P		
W-MO	350			2	R5PKEB2V816164P			

Внешний функциональный блок свободной конфигурации

Назначение:

- монтаж автоматических выключателей в литом корпусе любого производителя, ограничение доступа.

Материал:

- внешняя дверь - окрашенная сталь 2 мм, RAL 7035;
- монтажная плата - оцинкованная сталь 2 мм.

Отличительные особенности:

- при монтаже блока в шкаф глубиной >400 мм требуется установка дополнительных вертикальных стоек R5MVE*M;
- для обеспечения степени IP требуется обязательная установка притвора R5TOEM*.

Комплект поставки:

- внешняя дверь с замками под квадратный ключ, монтажная плата, 4 установочных профиля с кронштейнами, монтажные аксессуары.

Высота двери, мм	Ширина шкафа, мм	
	600	800
150	R5PKEB0615	R5PKEB0815
200	R5PKEB0620	R5PKEB0820
250	R5PKEB0625	R5PKEB0825
300	R5PKEB0630	R5PKEB0830
350	R5PKEB0635	R5PKEB0835

Комплект поддержки автоматического выключателя

Назначение:

- поддержка автоматического выключателя в литом корпусе с моторным приводом.

Материал:

- оцинкованная сталь 1,5 мм.

Отличительные особенности:

- комплект устанавливается на монтажные профили функциональных блоков.

Комплект поставки:

- рейка с кронштейнами, монтажные аксессуары.

Ширина шкафа, мм	Установка АВ	Код
600	вертикальная	R5SR60L
	горизонтальная	R5SR60S
800	вертикальная	R5SR80L
	горизонтальная	R5SR80S

Горизонтальный разделитель



Назначение:

- организация секционирования.

Материал:

- оцинкованная сталь 1,5 мм.

Отличительные особенности:

- предназначен для организации секционирования между функциональными блоками для АВ в литом корпусе;
- имеет перфорацию для эффективного отвода тепла;
- разделитель устанавливается на профили функционального блока;
- при установке разделителя к функциональному блоку с внешней дверью дополнительно необходимо установить адаптер притвора R5AT* и притвор R5TOEM*.

Комплект поставки:

- разделитель, монтажные аксессуары.

Ширина шкафа, мм	Код
600	R5SGS60
800	R5SGS80

Адаптер притвора R5TOEM*



Назначение:

- организация секционирования.

Материал:

- оцинкованная сталь 1,5 мм.

Отличительные особенности:

- компенсация промежутка между разделителем R5SGS* и притвором R5TOEM*;
- разделитель устанавливается к притвору R5TOEM*.

Комплект поставки:

- притвор, монтажные аксессуары.

Ширина шкафа, мм	Код
600	R5AT60
800	R5AT80

Притвор для внешней двери

Назначение:

- обеспечение степени IP.

Материал:

- окрашенная сталь 1,5 мм, RAL 7035;
- фиксаторы притвора - полипропилен.

Отличительные особенности:

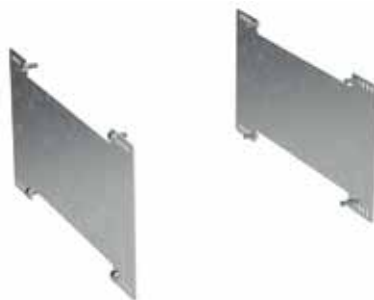
- обеспечивает плотное прилегание кромок внешних дверей.

Комплект поставки:

- притвор, 2 фиксатора, монтажные аксессуары.

Ширина шкафа, мм	Код
400	R5TOEM40
600	R5TOEM60
800	R5TOEM80
1000	R5TOEM100

Вертикальный разделитель



Назначение:

- организация секционирования.

Материал:

- оцинкованная сталь 1,5 мм.

Отличительные особенности:

- предназначен для организации секционирования функциональных блоков АВ в литом корпусе;
- разделитель устанавливается на профили функционального блока.

Комплект поставки:

- 2 разделителя, монтажные аксессуары.

Высота разделителя, мм	Код
150	R5SVS150
200	R5SVS200
250	R5SVS250
300	R5SVS300
350	R5SVS350
400	R5SVS400

Вертикальный разделитель с преперфорацией

Назначение:

- организация секционирования, ввод кабеля/шин.

Материал:

- оцинкованная сталь 1,5 мм.

Отличительные особенности:

- разделитель имеет 9 преперфорированных отверстий для организации ввода кабеля/шин;
- предназначен для организации секционирования функциональных блоков АВ в литом корпусе;
- разделитель устанавливается на профили функционального блока.

Комплект поставки:

- 2 разделителя, 6 проходных изоляторов, монтажные аксессуары.

Высота ФБ, мм	Номинальный ток, А	3 полюса	4 полюса
150	100–250	R5SVP15013	R5SVP150134P
200		R5SVP20013	R5SVP200134P
250		R5SVP25013	R5SVP250134P
200	400–630	R5SVP20016	–
250		R5SVP25016	R5SVP250164P
300		R5SVP30016	R5SVP300164P

Силовые коннекторы

Назначение:

- крепление кабелей к шинам АВ, фиксация кабелей и гибких шин, организация секционирования.

Материал:

- монтажная рейка – оцинкованная сталь;
- коннекторы – медь луженая.

Отличительные особенности:

- для монтажа силовых коннекторов требуется предварительная установка преперфорированного вертикального разделителя R5SVP*;
- подключение от АВ к силовым коннекторам выполнять гибкими медными шинами или кабелем.

Комплект поставки:

- комплект силовых коннекторов, комплект изоляторов, 2 монтажные рейки, монтажные аксессуары.

Кол-во полюсов АВ	Номинальный ток, А	Код
3	250	R5KBF33
	630	R5KBF36
4	250	R5KBF43
	630	R5KBF46

Проходной изолятор



Назначение:

- для организации ввода кабеля/шин.

Материал:

- термоэластопласт.

Цвет:

- черный.

Отличительные особенности:

- огнестойкость V0 согласно UL94;
- степень пыле- и влагозащиты до IP65;
- рабочий температурный диапазон – от –40 до +130 °С;
- не содержит галогены;
- устойчив к нефтепродуктам.

Комплект поставки:

- 30 штук.

Внутренний диаметр, мм	Код
22	R5HTT16
47	R5HTT36

Разделитель телескопический



Назначение:

- организация секционирования.

Материал:

- оцинкованная сталь 1,5 мм.

Отличительные особенности:

- предназначен для организации секционирования функциональных блоков АВ в литом корпусе;
- в случае установки разделителя в секции, объединенные "спина к спине", необходимы две стойки R5PH*;
- для установки разделителя двухстороннего обслуживания необходима обязательная установка двух задних стоек R5PH*.

Комплект поставки:

- разделитель, состоящий из двух частей, монтажные аксессуары.

Высота ФБ, мм	Кол-во полюсов АВ	Глубина шкафа, мм	Одна секция	Две секции "спина к спине"
150	3	800	R5SBT815	-
200			R5SBT820	
250			R5SBT825	
300			R5SBT830	
150	3	400+600	-	R5SBT4615
200			-	R5SBT4620
250			-	R5SBT4625
300			-	R5SBT4630
150		400+800	-	R5SBT4815
200			-	R5SBT4820
250			-	R5SBT4825
300			-	R5SBT4830
150	4	800	R5SBT8154P	-
200			R5SBT8204P	
250			R5SBT8254P	
300			R5SBT8304P	
150		400+600	-	R5SBT46154P
200			-	R5SBT46204P
250			-	R5SBT46254P
300			-	R5SBT46304P
150	400+800	-	R5SBT48154P	
200		-	R5SBT48204P	
250		-	R5SBT48254P	
300		-	R5SBT48304P	

Стойка задняя



Назначение:

- монтаж элементов секционирования.

Материал:

- окрашенная сталь 1,5 мм, RAL 7035.

Отличительные особенности:

- имеет две перфорированные монтажные плоскости с шагом 25 мм.

Комплект поставки:

- 1 стойка, монтажные аксессуары.

Высота шкафа, мм	Код
1800	R5PH18
2000	R5PH20
2200	R5PH22

Коробка коммутационная боковая



Назначение:

- организация секционирования.

Материал:

- материал панелей коробки - оцинкованная сталь 1,5 мм;
- материал щеток - полиамид.

Отличительные особенности:

- предназначена для организации секционирования функциональных блоков АВ в литом корпусе;
- монтаж коробки осуществляется на вертикальный разделитель R5SVP*;
- коробка имеет перфорацию для эффективного отвода тепла.

Комплект поставки:

- коробка, две щетки, монтажные аксессуары.

Высота, мм	Номинальный ток, А	Код	
		3 полюса	4 полюса
150	100–250		R5FCB150
200			R5FCB20013
200	400–630	R5FCB200	–
250	630–1000		R5FCB250

Коробка коммутационная задняя



Назначение:

- организация секционирования.

Материал:

- материал панелей коробки - оцинкованная сталь 1,5 мм;
- материал щеток - полиамид.

Отличительные особенности:

- предназначена для организации секционирования функциональных блоков АВ в литом корпусе;
- монтаж коробки осуществляется на монтажную плату функционального блока;
- коробка имеет перфорацию для эффективного отвода тепла.

Комплект поставки:

- коробка, две щетки, монтажные аксессуары.

Высота, мм	Номинальный ток, А	Код	
		3 полюса	4 полюса
150	100-250		R5BCB15013
200			R5BCB20013
250		R5BCB25013	R5BCB250134P
200	400-630	R5BCB20016	-
250			R5BCB25016
300			R5BCB30016

Внутренний кабельный отсек



Назначение:

- организация внутреннего кабельного ввода и секционирования.

Материал:

- дверь – окрашенная сталь 1,5 мм, RAL 7035;
- стойка по высоте – оцинкованная сталь 1,5 мм;
- профили по глубине – оцинкованная сталь 1,5 мм.

Отличительные особенности:

- кабельный отсек имеет ширину 200 мм.

Комплект поставки:

- дверь с замками под шлицевую отвертку, 2 профили по глубине, 1 задняя стойка по высоте, монтажные аксессуары.

Глубина шкафа, мм	Высота шкафа, мм	Код
400	1800	R5PFIM1840
600		R5PFIM1860
800		R5PFIM1880
400	2000	R5PFIM2040
600		R5PFIM2060
800		R5PFIM2080
400	2200	R5PFIM2240
600		R5PFIM2260
800		R5PFIM2280

Разделитель кабельного отсека боковой

Назначение:

- организация секционирования.

Материал:

- оцинкованная сталь 1,5 мм.

Отличительные особенности:

- разделитель состоит из двух частей и имеет перфорацию для эффективного отвода тепла;
- установка осуществляется на стойку R5MVE*M.

Комплект поставки:

- 2 части разделителя, монтажные аксессуары.

Высота шкафа, мм	Глубина шкафа, мм	Код
1800	600	R5BCS1860
	800	R5BCS1880
2000	600	R5BCS2060
	800	R5BCS2080
2200	600	R5BCS2260
	800	R5BCS2280

Разделитель кабельного отсека задний

Назначение:

- организация секционирования.

Материал:

- оцинкованная сталь 1,5 мм.

Отличительные особенности:

- разделитель состоит из двух частей и имеет перфорацию для эффективного отвода тепла;
- установка осуществляется между стойкой шкафа и задней стойкой кабельного отсека (или стойкой R5PH*).

Комплект поставки:

- 2 части разделителя, монтажные аксессуары.

Высота шкафа, мм	Код
1800	R5SFIB1860
2000	R5SFIB2060
2200	R5SFIB2260

Разделитель боковой



Назначение:

- организация секционирования.

Материал:

- оцинкованная сталь 1,5 мм.

Отличительные особенности:

- разделитель состоит из двух частей;
- разделитель представляет собой массив преперфорированных отверстий диаметром 47 мм по всей высоте с шагом 97,5 мм. Три отверстия в ряд с шагом 97,5 мм.;
- для установки разделителя необходим смонтированный комплект вертикальных стоек R5MVE*M;
- в проделанные отверстия устанавливаются проходные изоляторы R5НТТ36 (в комплект не входят).

Комплект поставки:

- 2 части разделителя, монтажные аксессуары.

Высота шкафа, мм	Глубина шкафа, мм	Код
1800	600	R5SBD1860
	800	R5SBD1880
2000	600	R5SBD2060
	800	R5SBD2080
2200	600	R5SBD2260
	800	R5SBD2280

Функциональные блоки для воздушных автоматических выключателей серии Masterpact NW/NT/MTZ

Назначение:

- монтаж воздушных автоматических выключателей, ограничение доступа.

Материал:

- внешняя дверь - окрашенная сталь 2 мм, RAL 7035;
- монтажная плата - оцинкованная сталь 2 мм.

Отличительные особенности:

- внешняя дверь имеет вырез в соответствии с каждым типом АВ;
- для установки монтажной платы АВ требуется комплект реек R5PD*;
- для обеспечения степени IP требуется обязательная установка притвора R5TOEM*.

Комплект поставки:

- внешняя дверь с замками под квадратный ключ, петли, горизонтальная монтажная плата, монтажные аксессуары;
- в комплекте для АВ серии NW63 дополнительно включен усилитель монтажной платы.

Серия АВ	Исполнение АВ	Кол-во полюсов	Ширина шкафа, мм	Высота фронтальной панели, мм	Код	
NT06 - NT16 MTZ1	стационарный	3	600	500	R5PKEB3V61121	
	выкатной				R5PKEB3V61521	
NW08 - NW25 MTZ2	стационарный		600		600	R5PKEB3V61123
	выкатной		R5PKEB3V61523			
NW32 - NW40 MTZ2	стационарный		800			R5PKEB3V81125
	выкатной		R5PKEB3V81525			
NW63 MTZ3	стационарный		1000			R5PKEB3V11127
	выкатной		R5PKEB3V11527			
NT06 - NT16 MTZ1	стационарный	4	600	500		R5PKEB3V611214P
	выкатной					R5PKEB3V615214P
NW08 - NW25 MTZ2	стационарный		800		R5PKEB3V811234P	
	выкатной		R5PKEB3V815234P			
NW32 - NW40 MTZ2	стационарный		1000		R5PKEB3V111254P	
	выкатной		R5PKEB3V115254P			
NW63 MTZ3	стационарный		1200		R5PKEB3V1211274P	
	выкатной		R5PKEB3V1215274P			

Функциональные блоки для воздушных автоматических выключателей серии Emax2



Назначение:

- монтаж воздушных автоматических выключателей, ограничение доступа.

Материал:

- внешняя дверь - окрашенная сталь 2 мм, RAL 7035;
- монтажная плата - оцинкованная сталь 2 мм.

Отличительные особенности:

- внешняя дверь имеет вырез в соответствии с каждым типом АВ;
- для установки монтажной платы АВ требуется комплект реек R5PD*;
- для обеспечения степени IP требуется обязательная установка притвора R5TOEM*.

Комплект поставки:

- внешняя дверь с замками под квадратный ключ, петли, горизонтальная монтажная плата, монтажные аксессуары;
- в комплекте для АВ серии E6.2 дополнительно включен усилитель монтажной платы.

Серия АВ	Исполнение АВ	Кол-во полюсов	Ширина шкафа, мм	Высота фронтальной панели, мм	Код
Emax E1.2	стационарный	3	600	500	R5PKEB2V61121
	выкатной				R5PKEB2V61521
Emax E2.2	стационарный				R5PKEB2V61123
	выкатной		R5PKEB2V61523		
Emax E4.2	стационарный		800	600	R5PKEB2V81125
	выкатной		R5PKEB2V81525		
Emax E6.2	стационарный	1000	R5PKEB2V11127		
	выкатной	R5PKEB2V11527			
Emax E1.2	стационарный	4	600	500	R5PKEB2V611214P
	выкатной				R5PKEB2V615214P
Emax E2.2	стационарный		800	600	R5PKEB2V811234P
	выкатной		R5PKEB2V815234P		
Emax E4.2	стационарный		1000	R5PKEB2V111254P	
	выкатной		R5PKEB2V115254P		
Emax E6.2	стационарный	1200	R5PKEB2V1211254P		
	выкатной		R5PKEB2V1215254P		

Функциональные блоки для воздушных автоматических выключателей серии Sentron 3WL/3WT, Arion WL

Назначение:

- монтаж воздушных автоматических выключателей, ограничение доступа.

Материал:

- внешняя дверь – окрашенная сталь 2 мм, RAL 7035;
- монтажная плата – оцинкованная сталь 2 мм.

Отличительные особенности:

- внешняя дверь имеет вырез в соответствии с каждым типом АВ;
- для установки монтажной платы АВ требуется комплект реек R5PD*;
- для обеспечения степени IP требуется обязательная установка притвора R5TOEM*.

Комплект поставки:

- внешняя дверь с замками под квадратный ключ, петли, горизонтальная монтажная плата, монтажные аксессуары;
- в комплекте для АВ серии 3WL13 дополнительно включен усилитель монтажной платы.

Серия АВ	Исполнение АВ	Кол-во полюсов	Ширина шкафа, мм	Высота фронтальной панели, мм	Код
3WL11	стационарный	3	600	600	R5PKEB1V61122
	выкатной				R5PKEB1V61522
3WL12	стационарный		800		R5PKEB1V81125
	выкатной				R5PKEB1V81525
3WL13	стационарный		1000		R5PKEB1V11127
	выкатной				R5PKEB1V11527
3WT I типоразмер	стационарный		600		R5PKEB1V61122A
	выкатной				R5PKEB1V61522A
3WT II типоразмер	стационарный		800		R5PKEB1V81125A
	выкатной				R5PKEB1V81525A

Комплект зонирования для воздушных автоматических выключателей



Назначение:

- организация секционирования.

Материал:

- передняя панель – оцинкованная сталь 1,5 мм;
- заднее закрытие – поликарбонат 2 мм.

Отличительные особенности:

- устанавливается дополнительно к комплектам функциональных блоков АВ;
- установка заднего закрытия требует обязательной установки дополнительной платы R5D2 над автоматическим выключателем.

Комплект поставки:

- комплект зонирования, монтажные аксессуары.

Для воздушных автоматических выключателей серии Masterpact NW/NT/MTZ

Серия АВ	Исполнение АВ	Кол-во полюсов	Ширина корпуса, мм	Высота фронтальной панели, мм	Код	
					закрытие вводного АВ	закрытие фидерного АВ
NT06 - NT16 MTZ1	стационарный	3	600	500	R5FRC3V61121	
	выкатной				R5FRC3V61521	R5FRC3V61521F
NW08 - NW25 MTZ2	стационарный				R5FRC3V61123	
	выкатной				R5FRC3V61523	R5FRC3V61523F
NW32 - NW40 MTZ2	стационарный		800	600	R5FRC3V81125	
	выкатной				R5FRC3V81525	
NW63 MTZ3	стационарный		1000		R5FRC3V11127	
	выкатной				R5FRC3V11527	
NT06 - NT16 MTZ1	стационарный	4	600	500	R5FRC3V611214P	
	выкатной				R5FRC3V615214P	R5FRC3V61521F4P
NW08 - NW25 MTZ2	стационарный		800	600	R5FRC3811234P	
	выкатной				R5FRC3V815234P	R5FRC3V81523F4P
NW32 - NW40 MTZ2	стационарный		1000		R5FRC3V111254P	
	выкатной				R5FRC3V115254P	
NW63 MTZ3	стационарный		1200	R5FRC3V1211274P		
	выкатной			R5FRC3V1215274P		

Для воздушных автоматических выключателей серии Emax2

Серия АВ	Исполнение АВ	Кол-во полюсов	Ширина корпуса, мм	Высота фронтальной панели, мм	Код	
					закрытие вводного АВ	закрытие фидерного АВ
Emax E1.2	стационарный	3	600	500	R5FRC2V61121	
	выкатной				R5FRC2V61521	R5FRC2V61521F
Emax E2.2	стационарный				R5FRC2V61123	
	выкатной				R5FRC2V61523	R5FRC2V61523F
Emax E4.2	стационарный		800	600	R5FRC2V81125	
	выкатной				R5FRC2V81525	
Emax E6.2	стационарный		1000		R5FRC2V11127	
	выкатной				R5FRC2V11527	
Emax E1.2	стационарный	4	600	500	R5FRC2V611214P	
	выкатной				R5FRC2V615214P	R5FRC2V61521F4P
Emax E2.2	стационарный		800	600	R5FRC2V811234P	
	выкатной				R5FRC2V815234P	R5FRC2V81523F4P
Emax E4.2	стационарный		1000		R5FRC2V111254P	
	выкатной				R5FRC2V115254P	
Emax E6.2	стационарный		1200	R5FRC2V1211274P		
	выкатной			R5FRC2V1215274P		

Комплект зонирования для воздушных автоматических выключателей



Назначение:

- организация секционирования.

Материал:

- передняя панель – оцинкованная сталь 1,5 мм;
- заднее закрытие – поликарбонат 2 мм.

Отличительные особенности:

- устанавливается дополнительно к комплектам функциональных блоков АВ;
- установка заднего закрытия требует обязательной установки дополнительной платы R5D2 над автоматическим выключателем.

Комплект поставки:

- комплект зонирования, монтажные аксессуары.

Для воздушных автоматических выключателей серии Masterpact NW/NT/MTZ

Серия АВ	Исполнение АВ	Кол-во полюсов	Ширина корпуса, мм	Высота фронтальной панели, мм	Код	
					закрытие вводного АВ	закрытие фидерного АВ
NT06 - NT16 MTZ1	стационарный	3	600	500	R5FRC3V61121	
	выкатной				R5FRC3V61521	R5FRC3V61521F
NW08 - NW25 MTZ2	стационарный				R5FRC3V61123	
	выкатной				R5FRC3V61523	R5FRC3V61523F
NW32 - NW40 MTZ2	стационарный		800	600	R5FRC3V81125	
	выкатной				R5FRC3V81525	
NW63 MTZ3	стационарный	1000	R5FRC3V11127			
	выкатной		R5FRC3V11527			
NT06 - NT16 MTZ1	стационарный	4	600	500	R5FRC3V611214P	
	выкатной				R5FRC3V615214P	R5FRC3V61521F4P
NW08 - NW25 MTZ2	стационарный		800	600	R5FRC3811234P	
	выкатной				R5FRC3V815234P	R5FRC3V81523F4P
NW32 - NW40 MTZ2	стационарный		1000		R5FRC3V111254P	
	выкатной				R5FRC3V115254P	
NW63 MTZ3	стационарный		1200		R5FRC3V1211274P	
	выкатной				R5FRC3V1215274P	

Для воздушных автоматических выключателей серии Emax2

Серия АВ	Исполнение АВ	Кол-во полюсов	Ширина корпуса, мм	Высота фронтальной панели, мм	Код	
					закрытие вводного АВ	закрытие фидерного АВ
Emax E1.2	стационарный	3	600	500	R5FRC2V61121	
	выкатной				R5FRC2V61521	R5FRC2V61521F
Emax E2.2	стационарный				R5FRC2V61123	
	выкатной				R5FRC2V61523	R5FRC2V61523F
Emax E4.2	стационарный		800	600	R5FRC2V81125	
	выкатной				R5FRC2V81525	
Emax E6.2	стационарный	1000	R5FRC2V11527			
	выкатной		R5FRC2V11127			
Emax E1.2	стационарный	4	600	500	R5FRC2V611214P	
	выкатной				R5FRC2V615214P	R5FRC2V61521F4P
Emax E2.2	стационарный		800	600	R5FRC2V811234P	
	выкатной				R5FRC2V815234P	R5FRC2V81523F4P
Emax E4.2	стационарный		1000		R5FRC2V111254P	
	выкатной				R5FRC2V115254P	
Emax E6.2	стационарный		1200		R5FRC2V12111274P	
	выкатной				R5FRC2V1215274P	

Для воздушных автоматических выключателей серии Sentron 3WL/3WT, Arion 3WL

Серия АВ	Исполнение АВ	Кол-во полюсов	Ширина корпуса, мм	Высота фронтальной панели, мм	Код	
					закрытие вводного АВ	закрытие фидерного АВ
3WL11	стационарный	3	600	600	R5FRC1V61122	
	выкатной				R5FRC1V61522	R5FRC1V61522F
3WL12	стационарный		800		R5FRC1V81125	
	выкатной				R5FRC1V81525	
3WL13	стационарный		1000		R5FRC1V11127	
	выкатной				R5FRC1V11527	
3WT I типоразмер	стационарный		600		R5FRC1V61121A	
	выкатной				R5FRC1V61522A	
3WT II типоразмер	стационарный		800		R5FRC1V81125A	
	выкатной				R5FRC1V81525A	

Плата монтажная горизонтальная

Назначение:

- установка воздушных АВ, организация секционирования.

Материал:

- оцинкованная сталь 2 мм.

Отличительные особенности:

- для установки платы требуется комплект реек R5PD*.

Комплект поставки:

- плата, монтажные аксессуары.

Ширина шкафа, мм	Код
600	R5D260
800	R5D280
1000	R5D2100

Комплект секционирования отходящих линий с воздушными автоматическими выключателями (одностороннее обслуживание)



Назначение:

- организация секционирования, ограничение доступа.

Материал:

- монтажные элементы – оцинкованная сталь 1,5 мм;
- полиамид.

Отличительные особенности:

- для установки комплекта одностороннего обслуживания необходим шкаф и кабельный отсек шириной 300 мм, объединенные в линию;
- для установки закрытий комплекта одностороннего обслуживания требуется один комплект реек R5PD* в кабельном отсеке.

Комплект поставки:

- комплект секционирования, монтажные аксессуары.

Кол-во полюсов АВ	Высота отсека, мм	Ширина отсека, мм	Ширина кабельного отсека, мм	Глубина шкафа, мм	Код
3, 4	500	600	400	600	R5FCMS56460
				800	R5FCMS56480
			600	600	R5FCMS56660
				800	R5FCMS56680
3	600	600	400	600	R5FCMS66460
				800	R5FCMS66480
			600	600	R5FCMS66660
				800	R5FCMS66680
4	600	800	400	600	R5FCMS68460
				800	R5FCMS68480
			600	600	R5FCMS68660
				800	R5FCMS68680

Комплект секционирования отходящих линий с воздушными автоматическими выключателями (двустороннее обслуживание)



Назначение:

- организация секционирования, ограничение доступа.

Материал:

- монтажные элементы – оцинкованная сталь 1,5 мм;
- полиамид.

Отличительные особенности:

- для установки комплекта двустороннего обслуживания необходим шкаф глубиной 400 мм и кабельный отсек глубиной 600 или 800 мм, объединенные спина к спине;
- для установки закрытий комплекта двустороннего обслуживания требуется три комплекта реек R5PD* в кабельном отсеке.

Комплект поставки:

- комплект секционирования, монтажные аксессуары.

Кол-во полюсов АВ	Высота отсека, мм	Ширина отсека, мм	Глубина второго шкафа, мм	Код
3, 4	500	600	600	R5FCMR56046
			800	R5FCMR56048
3	600	600	600	R5FCMR66046
			800	R5FCMR66048
4	600	800	600	R5FCMR68046
			800	R5FCMR68048

Разделитель горизонтальный шинный для комплекта отходящих линий одностороннего обслуживания

Назначение:

- организация секционирования.

Материал:

- оцинкованная сталь 1,5 мм.

Отличительные особенности:

- имеет перфорацию для эффективного отвода тепла;
- для установки разделителя требуется комплект реек R5PD*;
- проходное шинное отверстие может быть закрыто заглушкой.

Комплект поставки:

- разделитель, проходная заглушка, монтажные аксессуары.

Глубина шкафа, мм	Ширина шкафа, мм	Код
600	400	R5SBBFS600
	600	R5SBBFS606
800	400	R5SBBFS800
	600	R5SBBFS806

Разделитель горизонтальный шинный для комплекта отходящих линий двухстороннего обслуживания

Назначение:

- организация секционирования.

Материал:

- оцинкованная сталь 1,5 мм.

Отличительные особенности:

- имеет перфорацию для эффективного отвода тепла;
- для установки разделителя требуется комплект реек R5PD*;
- для компенсации промежутка и организации проходного шинного отверстия необходима обязательная установка компенсационной платы R5D6.

Комплект поставки:

- 2 разделителя, монтажные аксессуары.

Глубина 2-го шкафа, мм	Ширина шкафа, мм	Код
600	600	R5SBBFD66
	800	R5SBBFD86
800	600	R5SBBFD68
	800	R5SBBFD88

Компенсационная плата шинного разделителя R5SBBF*

Назначение:

- организация секционирования.

Материал:

- оцинкованная сталь 1,5 мм.

Отличительные особенности:

- плата состоит из двух частей и является выдвигающей;
- имеет преперфорацию для организации проходного шинного отверстия.

Комплект поставки:

- стационарная и подвижная части платы, монтажные аксессуары.

Ширина шкафа, мм	Код
600	R5D66
800	R5D68

Дверь внешняя секционная



Назначение:

- ограничение доступа.

Материал:

- окрашенная сталь 2 мм, RAL 7035.

Отличительные особенности:

- монтаж петель осуществляется без дополнительной механической обработки на внутреннюю перфорацию R5KMN*;
- замки имеют личинку под квадратный ключ.

Комплект поставки:

- дверь, замок с ответной частью, петли, монтажные аксессуары.

Ширина, мм	Высота, мм	Код
400	150	R5CPMEM4150
	200	R5CPMEM4200
	250	R5CPMEM4250
	300	R5CPMEM4300
	350	R5CPMEM4350
	400	R5CPMEM4400
	450	R5CPMEM4450
	500	R5CPMEM4500
	550	R5CPMEM4550
	600	R5CPMEM4600
	650	R5CPMEM4650
	700	R5CPMEM4700
	750	R5CPMEM4750
	800	R5CPMEM4800
	850	R5CPMEM4850
600	150	R5CPMEM6150
	200	R5CPMEM6200
	250	R5CPMEM6250
	300	R5CPMEM6300
	350	R5CPMEM6350
	400	R5CPMEM6400
	450	R5CPMEM6450
	500	R5CPMEM6500
	550	R5CPMEM6550
	600	R5CPMEM6600
	650	R5CPMEM6650
	700	R5CPMEM6700
	750	R5CPMEM6750
	800	R5CPMEM6800
	850	R5CPMEM6850

Ширина, мм	Высота, мм	Код
800	150	R5CPMEM8150
	200	R5CPMEM8200
	250	R5CPMEM8250
	300	R5CPMEM8300
	350	R5CPMEM8350
	400	R5CPMEM8400
	450	R5CPMEM8450
	500	R5CPMEM8500
	550	R5CPMEM8550
	600	R5CPMEM8600
	650	R5CPMEM8650
	700	R5CPMEM8700
	750	R5CPMEM8750
	800	R5CPMEM8800
	850	R5CPMEM8850
1000	150	R5CPMEM10150
	200	R5CPMEM10200
	250	R5CPMEM10250
	300	R5CPMEM10300
	350	R5CPMEM10350
	400	R5CPMEM10400
	450	R5CPMEM10450
	500	R5CPMEM10500
	550	R5CPMEM10550
	600	R5CPMEM10600
	650	R5CPMEM10650
	700	R5CPMEM10700
	750	R5CPMEM10750
	800	R5CPMEM10800
	850	R5CPMEM10850

Компенсационные панели накладные перфорированные



Назначение:

- ограничение доступа, отвод тепла.

Материал:

- окрашенная сталь 1,5 мм, RAL 7035.

Отличительные особенности:

- устанавливаются в верхней и нижней части шкафа;
- имеют перфорацию для эффективного отвода тепла;
- монтаж панелей производится с помощью винтов.

Комплект поставки:

- 2 панели в соответствии с выбранными типоразмерами, монтажные аксессуары.

Ширина шкафа, мм	Высота верхней панели, мм	Высота нижней панели, мм	Код
400	300	100	R5CPFAM431
		300	R5CPFAM433
600		100	R5CPFAM631
		300	R5CPFAM633
800		100	R5CPFAM831
		300	R5CPFAM833
1000		100	R5CPFAM1031
		300	R5CPFAM1033

Панели накладные сплошные



Назначение:

- ограничение доступа.

Материал:

- окрашенная сталь 1,5 мм, RAL 7035.

Отличительные особенности:

- устанавливаются в центральной части шкафа;
- монтаж панелей производится с помощью винтов.

Комплект поставки:

- 2 панели в соответствии с выбранными типоразмерами, монтажные аксессуары.

Ширина шкафа, мм	Высота, мм	Код
400	100	R5CPFEM4100
	150	R5CPFEM4150
	200	R5CPFEM4200
	250	R5CPFEM4250
	300	R5CPFEM4300
	350	R5CPFEM4350
	400	R5CPFEM4400
	450	R5CPFEM4450
	500	R5CPFEM4500
	550	R5CPFEM4550
	600	R5CPFEM4600

Ширина шкафа, мм	Высота, мм	Код
600	100	R5CPFEM6100
	150	R5CPFEM6150
	200	R5CPFEM6200
	250	R5CPFEM6250
	300	R5CPFEM6300
	350	R5CPFEM6350
	400	R5CPFEM6400
	450	R5CPFEM6450
	500	R5CPFEM6500
	550	R5CPFEM6550
800	600	R5CPFEM6600
	100	R5CPFEM8100
	150	R5CPFEM8150
	200	R5CPFEM8200
	250	R5CPFEM8250
	300	R5CPFEM8300
	350	R5CPFEM8350
	400	R5CPFEM8400
	450	R5CPFEM8450
	500	R5CPFEM8500
1000	550	R5CPFEM8550
	600	R5CPFEM8600
	100	R5CPFEM10100
	150	R5CPFEM10150
	200	R5CPFEM10200
	250	R5CPFEM10250
	300	R5CPFEM10300
	350	R5CPFEM10350
	400	R5CPFEM10400
	450	R5CPFEM10450
	500	R5CPFEM10500
	550	R5CPFEM10550
	600	R5CPFEM10600

Компенсационные панели накладные сплошные



Назначение:

- ограничение доступа.

Материал:

- окрашенная сталь 1,5 мм, RAL 7035.

Отличительные особенности:

- устанавливаются в верхней и нижней части шкафа;
- монтаж панелей производится с помощью винтов.

Комплект поставки:

- 2 панели в соответствии с выбранными типоразмерами, монтажные аксессуары.

Ширина шкафа, мм	Высота верхней панели, мм	Высота нижней панели, мм	Код
400	300	100	R5CPFBM431
		300	R5CPFBM433
600		100	R5CPFBM631
		300	R5CPFBM633
800		100	R5CPFBM831
		300	R5CPFBM833
1000		100	R5CPFBM1031
		300	R5CPFBM1033

Разделитель горизонтальный шинный (одностороннее обслуживание)



Назначение:

- организация секционирования.

Материал:

- оцинкованная сталь 1,5 мм.

Отличительные особенности:

- имеет перфорацию для эффективного отвода тепла;
- для установки разделителя требуется комплект реек R5PD*.

Комплект поставки:

- разделитель, монтажные аксессуары.

Ширина шкафа, мм	Глубина шкафа, мм	Код
600	400	R5SBB64
	600	R5SBB66
	800	R5SBB68
800	400	R5SBB84
	600	R5SBB86
	800	R5SBB88

Разделитель горизонтальный шинный (двухстороннее обслуживание)

Назначение:

- организация секционирования.

Материал:

- оцинкованная сталь 1,5 мм.

Отличительные особенности:

- имеет перфорацию для эффективного отвода тепла;
- разделитель имеет проходное отверстие для опуска шин;
- для установки разделителя требуется комплект реек R5PD*;
- для шкафов, объединенных спина к спине, комплект разделителя состоит из двух частей и требует два комплекта реек R5PD* для монтажа.

Комплект поставки:

- разделитель, монтажные аксессуары.

Ширина шкафа, мм	Глубина шкафа, мм	Код	
600	400+600	R5SBBBD646	-
	400+800	R5SBBBD648	
	800	-	R5SBBBD680

Разделитель горизонтальный шинный для внешнего кабельного отсека

Назначение:

- организация секционирования.

Материал:

- оцинкованная сталь 1,5 мм.

Отличительные особенности:

- разделитель предназначен для установки во внешнюю кабельную секцию до 630 А;
- имеет перфорацию для эффективного отвода тепла;
- имеет дополнительную преперфорацию для опуска шины;
- для установки разделителя требуется комплект реек R5PD*.

Комплект поставки:

- разделитель, монтажные аксессуары.

Ширина шкафа, мм	Глубина, мм	Код
300	400	R5SBC34
	600	R5SBC36
	800	R5SBC38
400	400	R5SBC44
	600	R5SBC46
	800	R5SBC48
600	400	R5SBC64
	600	R5SBC66
	800	R5SBC68

Панель внутренняя перфорированная



Назначение:

- организация секционирования, ограничение доступа.

Материал:

- оцинкованная сталь 1,5 мм.

Отличительные особенности:

- имеет перфорацию для эффективного отвода тепла;
- устанавливается совместно с разделителями R5SBB*, R5SBC*, R5SBBB*.

Комплект поставки:

- 1 панель, монтажные аксессуары.

Ширина, мм	Высота, мм	Код
300	300	R5SBBF330
400		R5SBBF430
600		R5SBBF630
800		R5SBBF830

Опорная плата кабельного отсека



Назначение:

- установка оборудования.

Материал:

- оцинкованная сталь 2 мм.

Отличительные особенности:

- плата предназначена для установки во внешнюю кабельную секцию
- для установки платы требуется комплект реек R5PD*.

Комплект поставки:

- плата, монтажные аксессуары.

Ширина, мм	Глубина, мм	Код
300	600	R5D5360
	800	R5D5380
400	600	R5D5460
	800	R5D5480

Панели внутренние пластиковые перфорированные

Назначение:

- организация секционирования.

Материал:

- поликарбонат прозрачный 2 мм.

Отличительные особенности:

- предназначены для визуальной оценки токоведущих частей/оборудования;
- устанавливаются в верхней и нижней части шкафа;
- имеют перфорацию для эффективного отвода тепла.

Комплект поставки:

- 2 панели в соответствии с выбранными типоразмерами, монтажные аксессуары.

Ширина шкафа, мм	Высота верхней панели, мм	Высота нижней панели, мм	Код
400	300	100	R5CPFAP431
		300	R5CPFAP433
600		100	R5CPFAP631
		300	R5CPFAP633
800		100	R5CPFAP831
		300	R5CPFAP833
1000		100	R5CPFAP1031
		300	R5CPFAP1033

Разделитель горизонтальный шинный релейного отсека

Назначение:

- организация секционирования.

Материал:

- оцинкованная сталь 1,5 мм.

Отличительные особенности:

- организация релейного отсека между воздушным АВ и верхней шинной трассой;
- имеет перфорацию для эффективного отвода тепла;
- для установки разделителя требуется притвор R5TOE*M, комплект реек R5PD*;
- применяется с платой релейного отсека R5RCB*.

Комплект поставки:

- разделитель, монтажные аксессуары.

ширина	Габариты шкафа, мм		Код
	глубина		
600	X		R5SBA60
	400+X		R5SBA64
800	X		R5SBA80
	400+X		R5SBA84
1000	X		R5SBA10
	400+X		R5SBA104

Плата монтажная релейного отсека



Назначение:

- организация секционирования, монтаж оборудования, ограничение доступа.

Материал:

- оцинкованная сталь 1,5 мм.

Отличительные особенности:

- организация релейного отсека между воздушным АВ и верхней шинной трассой;
- для получения полезной высоты платы, необходимо вычесть 40мм из табличных показателей высоты платы;
- для установки платы требуется смонтированный разделитель R5SBA* и комплект реек R5PD*.

Комплект поставки:

- плата, монтажные аксессуары.

Ширина шкафа, мм	Высота платы, мм	Код
600	400	R5RCB60
	500	R5RCB605
	600	R5RCB606
800	400	R5RCB80
	500	R5RCB805
	600	R5RCB806
1000	400	R5RCB100
	500	R5RCB1005
	600	R5RCB1006

Панель глухого отсека



Назначение:

- организация секционирования, ограничение доступа.

Материал:

- оцинкованная сталь 1,5 мм.

Отличительные особенности:

- ограничение доступа к токоведущим частям;
- для установки разделителя требуется два комплекта реек R5PD*.

Комплект поставки:

- панель, монтажные аксессуары.

Ширина шкафа, мм	Высота шкафа, мм	Код
400	100	R5CPB410
	150	R5CPB415
	200	R5CPB420
	250	R5CPB425
	300	R5CPB430
	350	R5CPB435
	400	R5CPB440
	500	R5CPB450
600	600	R5CPB460
	100	R5CPB610
	150	R5CPB615
	200	R5CPB620
	250	R5CPB625
	300	R5CPB630
	350	R5CPB635
	400	R5CPB640
800	500	R5CPB650
	600	R5CPB660
	100	R5CPB810
	150	R5CPB815
	200	R5CPB820
	250	R5CPB825
	300	R5CPB830
	350	R5CPB835
1000	400	R5CPB840
	500	R5CPB850
	600	R5CPB860
	100	R5CPB1010
	150	R5CPB1015
	200	R5CPB1020
	250	R5CPB1025
	300	R5CPB1030
1000	350	R5CPB1035
	400	R5CPB1040
	500	R5CPB1050
	600	R5CPB1060

Панель пластиковая глухого отсека



Назначение:

- организация секционирования, ограничение доступа.

Материал:

- поликарбонат прозрачный 2 мм.

Отличительные особенности:

- предназначена для визуальной оценки токоведущих частей/оборудования;
- монтаж осуществляется на стойки шкафа.

Комплект поставки:

- разделитель, монтажные аксессуары.

Ширина, мм	Высота, мм	Код
400	100	R5CPL410
	150	R5CPL415
	200	R5CPL420
	250	R5CPL425
	300	R5CPL430
	350	R5CPL435
	400	R5CPL440
	450	R5CPL445
	500	R5CPL450
	550	R5CPL455
	600	R5CPL460
600	100	R5CPL610
	150	R5CPL615
	200	R5CPL620
	250	R5CPL625
	300	R5CPL630
	350	R5CPL635
	400	R5CPL640
	450	R5CPL645
	500	R5CPL650
	550	R5CPL655
	600	R5CPL660
800	100	R5CPL810
	150	R5CPL815
	200	R5CPL820
	250	R5CPL825
	300	R5CPL830
	350	R5CPL835
	400	R5CPL840
	450	R5CPL845
	500	R5CPL850
	550	R5CPL855
	600	R5CPL860
1000	100	R5CPL1010
	150	R5CPL1015
	200	R5CPL1020
	250	R5CPL1025
	300	R5CPL1030
	350	R5CPL1035
	400	R5CPL1040
	450	R5CPL1045
	500	R5CPL1050
	550	R5CPL1055
	600	R5CPL1060

Панели внутренние задние перфорированные

Назначение:

- организация секционирования, ограничение доступа.

Материал:

- оцинкованная сталь 1,5 мм.

Отличительные особенности:

- устанавливаются в верхней и нижней части шкафа;
- имеют перфорацию для эффективного отвода тепла;
- устанавливаются с разделителями R5SBPW*.

Комплект поставки:

- 2 панели в соответствии с выбранными типоразмерами, монтажные аксессуары.

Ширина шкафа, мм	Высота верхней панели, мм	Высота нижней панели, мм	Код
300	300	100	R5SBPF331
		300	R5SBPF333
400		100	R5SBPF431
		300	R5SBPF433
600		100	R5SBPF631
		300	R5SBPF633
800		100	R5SBPF831
		300	R5SBPF833
1000		100	R5SBPF1031
		300	R5SBPF1033

Панель внутренняя задняя



Назначение:

- организация секционирования, ограничение доступа.

Материал:

- оцинкованная сталь 1,5 мм.

Комплект поставки:

- панель, монтажные аксессуары.

Ширина шкафа, мм	Высота панели, мм	Код
400	400	R5SBPW44
	450	R5SBPW445
	500	R5SBPW45
	550	R5SBPW455
	600	R5SBPW46
600	400	R5SBPW64
	450	R5SBPW645
	500	R5SBPW65
	550	R5SBPW655
	600	R5SBPW66
800	400	R5SBPW84
	450	R5SBPW845
	500	R5SBPW85
	550	R5SBPW855
	600	R5SBPW86
1000	400	R5SBPW104
	450	R5SBPW1045
	500	R5SBPW105
	550	R5SBPW1055
	600	R5SBPW106

Панель внутренняя задняя внешнего кабельного отсека

Назначение:

- организация секционирования, ограничение доступа.

Материал:

- оцинкованная сталь 1,5 мм.

Отличительные особенности:

- для полного закрытия по высоте необходимо установить комплект панелей R5SBPF* (300+100 мм).

Комплект поставки:

- панель, монтажные аксессуары.

Ширина шкафа, мм	Высота шкафа, мм	Код
300	1800	R5SBPW183
400		R5SBPW184
300	2000	R5SBPW203
400		R5SBPW204
300	2200	R5SBPW223
400		R5SBPW224

Разделитель боковой перфорированный нижний

Назначение:

- организация секционирования, ограничение доступа.

Материал:

- оцинкованная сталь 1,5 мм.

Отличительные особенности:

- имеет перфорацию для эффективного отвода тепла.

Комплект поставки:

- разделитель, монтажные аксессуары.

Высота, мм	Глубина, мм	Код
100	400	R5SWF41
	600	R5SWF61
	800	R5SWF81
300	400	R5SWF43
	600	R5SWF63
	800	R5SWF83

Разделитель боковой



Назначение:

- организация секционирования, ограничение доступа.

Материал:

- оцинкованная сталь 1,5 мм.

Комплект поставки:

- разделитель, монтажные аксессуары.

Высота перегородки, мм	Глубина шкафа, мм	Код
400	400	R5SWM44
	600	R5SWM46
	800	R5SWM48
450	400	R5SWM454
	600	R5SWM456
	800	R5SWM458
500	400	R5SWM54
	600	R5SWM56
	800	R5SWM58
550	400	R5SWM554
	600	R5SWM556
	800	R5SWM558
600	400	R5SWM64
	600	R5SWM66
	800	R5SWM68

Разделитель боковой пластиковый

Назначение:

- организация секционирования, ограничение доступа.

Материал:

- поликарбонат прозрачный 2 мм.

Отличительные особенности:

- предназначен для визуальной оценки токоведущих частей/оборудования;
- устанавливаются в верхней и нижней части шкафа.

Комплект поставки:

- разделитель, монтажные аксессуары.

Высота, мм	Глубина, мм	Код
600	400	R5SWP64
	600	R5SWP66
	800	R5SWP68

Разделитель боковой шинный пластиковый

Назначение:

- организация секционирования, ограничение доступа.

Материал:

- поликарбонат прозрачный 2 мм.

Отличительные особенности:

- применяется при монтаже шины РЕ плашмя к каркасу шкафа;
- предназначен для визуальной оценки токоведущих частей/оборудования.

Комплект поставки:

- разделитель, монтажные аксессуары.

Высота, мм	Глубина, мм	Код
300	400	R5SWC34
	600	R5SWC36
	800	R5SWC38
600	400	R5SWC64
	600	R5SWC66
	800	R5SWC68

Система наборных шинодержателей для установки токоведущих шин на ребро



Назначение:

- создание шинных трасс.

Отличительные особенности:

- номинальный рабочий ток до 3200 А, максимальный ударный ток короткого замыкания до 200 кА, допустимый сквозной ток короткого замыкания 85 кА/1с (действие);
- первый и последний шинодержатели должны быть установлены на расстоянии не более 1/4 минимального расстояния между шинодержателями (например: если расчетное расстояние между шинодержателями – 840 мм, то расстояние от края шины до первого и последнего шинодержателя не должно превышать 210 мм);
- производить монтаж полюсов следует последовательно, т.к. при минимальном межфазном расстоянии может быть затруднен доступ к шпилькам крепления внутренних полюсов;
- при минимальных межфазных расстояниях необходимо изолировать шпильки, используя трубку R5BSEV02;
- при конфигурациях шин 2x80x10 или 3x50x10 на фазу и более необходимо применять двоярный алюминиевый профиль.

Комплект поставки:

- профиль, шинодержатели, монтажные аксессуары.

Профиль для шинодержателей



Назначение:

- создание шинных трасс.

Материал:

- немагнитный алюминиевый сплав.

Отличительные особенности:

- имеет перфорацию с шагом 12,5 мм.

Комплект поставки:

- профиль 2 метра.

Описание	Код
Алюминиевый профиль для шинодержателей	R5BSEV01

Наборный шинодержатель



Назначение:

- создание шинных трасс, фиксация плоских медных или алюминиевых шин.

Материал:

- полиамид, усиленный стекловолокном.

Отличительные особенности:

- установка шины производится на ребро;
- согласно UL94V0 используемый пластик является самозатухающим.

Комплект поставки:

- набор держателей, шпильки, монтажные аксессуары.

Кол-во полюсов	Кол-во изоляторов	Кол-во шпилек	Кол-во шин на фазу	Толщина шины, мм	Высота шины, мм	Минимальное межфазное расстояние, мм	Код
3	6	4	1-2	5	30-120	50	R5BSEV2/5T
4	8	5	1-2	5	30-120	50	R5BSEV2/5TN
3	6	4	1-4	5	30-120	75	R5BSEV4/5T
4	8	5	1-4	5	30-120	75	R5BSEV4/5TN
3	6	4	1	10	30-120	50	R5BSEV1/10T
4	8	5	1	10	30-120	50	R5BSEV1/10TN
3	6	4	1-2	10	30-120	75	R5BSEV2/10T
4	8	5	1-2	10	30-120	75	R5BSEV2/10TN
3	6	4	1-3	10	30-120	100	R5BSEV3/10T
4	8	5	1-3	10	30-120	100	R5BSEV3/10TN

Изолятор для шпилек


Назначение:

- изоляция шпилек при минимальном межфазном расстоянии.

Материал:

- пластик.

Комплект поставки:

- 100 штук.

Описание	Код
Диэлектрический изолятор для шпилек	R5BSEV02

Комплект кронштейнов для установки держателей сборных шин


Назначение:

- установка шинодержателей для сборных шин шита.

Материал:

- оцинкованная сталь 3 мм.

Отличительные особенности:

- установка совместно с R5MW*F.

Комплект поставки:

- рукоятка, монтажные аксессуары.

Кол-во в комплекте, шт.	Код
2	R5MPBS

Крепеж для профиля


Назначение:

- монтаж профиля к каркасу шкафа.

Материал:

- сталь.

Комплект поставки:

- 10 штук.

Описание	Код
Для горизонтальной системы шин	R5BSEV03
Для вертикальной системы шин	R5BSEV04

Система наборных шинодержателей для установки токоведущих шин плашмя


Назначение:

- создание шинных трасс.

Отличительные особенности:

- номинальный рабочий ток до 1600 А;
- максимальный ударный ток короткого замыкания до 110 кА;
- допустимый сквозной ток короткого замыкания – 50 кА/1 с (действие);
- первый и последний шинодержатели должны быть установлены на расстоянии не более 1/4 минимального расстояния между шинодержателями (например: если расчетное расстояние между шинодержателями 840 мм, то расстояние от края шины до первого и последнего шинодержателя не должно превышать 210 мм).

Комплект поставки:

- профиль, шинодержатели, монтажные аксессуары.

Профиль опорный для шинодержателей



Назначение:

- создание шинных трасс.

Материал:

- усиленный ПВХ.

Отличительные особенности:

- согласно UL94V0, используемый пластик является самозатухающим. Максимальная температура +85 °С.

Комплект поставки:

- профиль 2 метра, монтажные аксессуары.

Описание	Код
Опорный профиль для шинодержателей	R5BSFV

Наборный шинодержатель



Назначение:

- создание шинных трасс.

Материал:

- усиленный ПВХ.

Отличительные особенности:

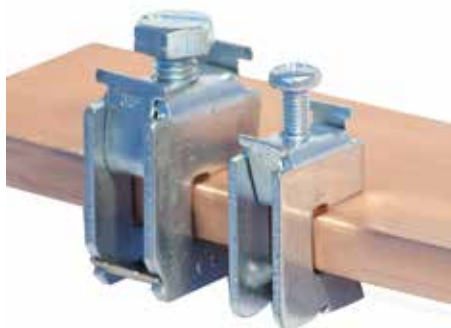
- согласно UL94V0, используемый пластик является самозатухающим. Максимальная температура +85 °С.

Комплект поставки:

- профиль 2 метра, монтажные аксессуары.

Кол-во полюсов	Расстояние между полюсами, мм	Кол-во шинодержателей в комплекте, шт.		Толщина шины, мм	Ширина шины, мм	Код
		L типа	T типа			
3	20	2	2	5-10	30-100	R5BSFVLT3
4		2	3			R5BSFVLT4
3	≥ 40	6	-			R5BSFVL3
4		8	-			R5BSFVL4

Шинная клемма для кабеля



Назначение:

- коммутация кабеля к токоведущей шине.

Материал:

- оцинкованная сталь.

Отличительные особенности:

- монтируется к токоведущей шине толщиной от 5 до 10 мм;
- коммутируют кабели сечением от 1,5 до 120 мм².

Комплект поставки:

- клемма.

Толщина шины, мм	Сечение кабеля, мм ²	Момент затяжки, Нм	Код
5	1,5-16	3	R5BC0516
	16-35	6-8	R5BC0535
	35-70	10-12	R5BC0570
	70-120	12-15	R5BC0512
10	1,5-16	3	R5BC1016
	16-35	6-8	R5BC1035
	35-70	10-12	R5BC1070
	70-120	12-15	R5BC1012

Кронштейн шины заземления


Назначение:

- создание шинных трасс.

Материал:

- оцинкованная сталь 2 мм.

Отличительные особенности:

- согласно UL94V0, используемый пластик является самозатухающим. Максимальная температура +85 °С;
- кронштейн предназначен для крепления шин РЕ.

Комплект поставки:

- 1 кронштейн, монтажные аксессуары.

Описание	Код
Кронштейн крепления шин РЕ	R5K4

Комплект дугозащиты


Назначение:

- создание шинных трасс.

Материал:

- дюрастон.

Отличительные особенности:

- комплект предназначен для предотвращения распространения дуги;
- комплект устанавливается на алюминиевые профили R5BSEV01.

Комплект поставки:

- 2 штуки.

Макс. ток для R5AP, А	Исполнение для R5AP	Код
1600	3P	R5AP16L
	3P+N	R5AP16LN
2500	3P	R5AP25L
	3P+N	R5AP25LN
4000	3P	R5AP40L
	3P+N	R5AP40LN
5000	3P	R5AP50L
	3P+N	R5AP50LN
6300	3P	R5AP63L
	3P+N	R5AP63LN